

# 2081 2083

TEILELISTE  
PARTS LIST  
LISTA DE PIEZAS  
零件表

Diese Teileliste hat für Maschinen ab nachfolgender  
Seriennummer Gültigkeit:

This parts list applies to machines from the following  
serial numbers onwards:

Esta liste de piezas tiene validez para máquinas  
a partir del número de serie siguiente

本零件表对从下列系列号起的机器有效:

# 7 250 050 →

Alle Informationen und Abbildungen waren zum Zeitpunkt der Druckgebung auf dem neusten Stand.

Technische Änderungen vorbehalten!

Der Nachdruck, die Vervielfältigung sowie die Übersetzung - auch auszugsweise - aus PFAFF-Teilelisten ist nur mit unserer vorherigen Zustimmung und mit der Quellenangabe gestattet.

At the time of printing, all information and illustrations contained in this document were up to date.

Subject to alteration!

The reprinting, copying or translation of PFAFF Parts lists whether in whole or in part, is only permitted with our previous permission and with written reference to the source.

Todas las informaciones e ilustraciones de este manual estaban al día en el momento de entregarse para su impresión.

¡ Salvo modificaciones técnicas!

La reimpresión, reproducción y traducción - aunque sólo sea parcial - de las listas de piezas PFAFF sólo está permitida con nuestro permiso previo e indicando la fuente.

所有信息和图片在付印时都是最新的。

保留技术更改的权力！

全部或部分翻印、复制以及翻译PFAFF- 零件表  
必须事先经由我们同意并且注明来源。

**PFAFF Industriesysteme  
und Maschinen AG**

Hans-Geiger-Str. 12 - IG Nord

D-67661 Kaiserslautern

	<b>Seite</b> Page Página 页
<b>0</b> <b>Wichtiger Hinweis</b> .....	<b>7</b>
Important note	
Observación importante	
重要提示	
<b>1</b> <b>Vorwort</b> .....	<b>8</b>
Foreword	
Notas preliminares	
前言	
<b>2</b> <b>Erläuterungen der Schlüsselzeichen</b> .....	<b>9</b>
Explanation of key markings	
Explicaciones de los signos clave	
标记说明	
<b>3</b> <b>Basismaschine</b>	
Basic machine	
Máquina básicas	
基础机器	
<b>3.01</b> <b>Gehäuseteile</b> .....	<b>11</b>
Housing sections	
Piezas del cárter	
机身零件	
<b>3.02</b> <b>Kopfteile</b> .....	<b>12</b>
Needle head parts	
Piezas de la cabeza	
机头零件	
<b>3.03</b> <b>Armteile</b> .....	<b>16</b>
Arm parts	
Piezas del brazo	
机臂零件	
<b>3.04</b> <b>Grundplattenteile</b> .....	<b>24</b>
Bedplate parts	
Piezas del cárter	
底板零件	
<b>4</b> <b>Abweichende Teile der PFAFF 2081-G;2083-G</b> .....	<b>30</b>
Different parts for PFAFF 2081-G;2083-G	
Piezas de la PFAFF 2081-G;2083-G que son diferentes	
PFAFF 2081-G;2083-G 中有差别的零件	
<b>5</b> <b>Kanten-Beschneideinrichtung (-731/01)</b> .....	<b>33</b>
Edge trimmer (-731/01)	
Recortador (-731/01)	
切边器 (-731/01)	

	Seite Page Página 页
<b>6</b> Fadenabschneid-Einrichtung (-900/24).....	<b>36</b>
Thread trimmer (-900/24) Cortahilos (-900/24) 切线器 (-900/24)	
<b>7</b> Fadenklemme (-909/14) .....	<b>39</b>
Thread trapper (-909/14) Pinza sujetahilos (-909/14) 夹线器 (-909/14)	
<b>8</b> Presserfuß-Automatik (-910/06) .....	<b>40</b>
Automatic presser foot lifter (-910/06) Grupo acondicionador del aire comprimido (-910/06) 压脚自动提升器 (-910/06)	
<b>9</b> Verriegelungs-Einrichtung (-911/37) .....	<b>41</b>
Backtacking mechanism (-911/37) Rematador (-911/37) 锁紧装置 (-911/37)	
<b>10</b> Walzentransport-Einrichtung (-948/26) .....	<b>42</b>
Puller feed (-948/26) Puller (-948/26) 滚筒送料器 (-948/26)	
<b>11</b> Elektrische Ausrüstung Electrical equipment Equipo eléctrico 电设备	
<b>11.01</b> Kabelbaum zum Oberteil.....	<b>44</b>
Cable tree to sewing head Mazo de cables para el cabezal 上部机器电缆束	
<b>11.02</b> Tastschalter.....	<b>45</b>
Push-button Interruptor pulsador 按钮开关	
<b>11.03</b> Oberteilerkennung und Einschaltsperr.....	<b>46</b>
Sewing head identification and start inhibitor Detección de la parte superior y bloqueo de arranque 上部机器识别和起动闭锁	
<b>11.04</b> Einbaumotor .....	<b>47</b>
Built-in motor Motor incorporado 内装式电机	

<b>11.05</b>	<b>Steuerungspaket PicoDrive mit P40 PD2 .....</b>	<b>48</b>
	Control package PicoDrive with P40 PD2 Paquete de control PicoDrive con P40 PD2 控制组件 PicoDrive 带 P40 PD2	
<b>11.06</b>	<b>Steuerungspaket EcoDrive mit P40 ED-A .....</b>	<b>50</b>
	Control package EcoDrive with P40 ED-A Paquete de control EcoDrive con P40 ED-A 控制组件 EcoDrive 带 P40 ED-A	
<b>11.07</b>	<b>Steuerungspaket EcoDrive mit P350 ED .....</b>	<b>52</b>
	Control package EcoDrive with P350 ED Paquete de control EcoDrive con P350 ED 控制组件 EcoDrive 带 P350 ED	
<b>11.08</b>	<b>Steuerungspaket M-4-95-220-CE .....</b>	<b>54</b>
	Control package M-4-95-220-CE Paquete de control M-4-95-220-CE 控制组件 M-4-95-220-CE	
<b>12</b>	<b>Garnrollenständer.....</b>	<b>55</b>
	Reel stands Portacarretes 线轴支架	
<b>13</b>	<b>Einstellehren .....</b>	<b>56</b>
	Adjustment gauges Calibres de ajuste 设置量规	
<b>14</b>	<b>Teile zur Tischplatte.....</b>	<b>56</b>
	Parts for table top Piezas para el tablero 用于台板的零件	
<b>15</b>	<b>Keilriemen .....</b>	<b>57</b>
	V-belt Correa trapezoidal 三角皮带	
<b>16</b>	<b>Knielüfterteile .....</b>	<b>57</b>
	Knee lifter parts Piezas del alzaprensatelas por rodillera 膝松线器零件	
<b>17</b>	<b>Optionen .....</b>	
	Options Opciones 选项	

	Seite Page Página 页
<b>17.01 Anbausatz für externen Motor</b> .....	<b>58</b>
Mounting kit for external motor	
Juego de piezas acoplables para motor externo	
外部电机安装组件	
<b>18 Schmiermittel-Übersicht</b> .....	<b>59</b>
Overview of lubricants	
Tabla de lubricantes	
润滑剂一览	
<b>19 Unterklassen-Ausstattung</b>	
Subclass parts	
Composición de las subclases	
子机型-设备	
<b>19.01 Nähwerkzeuge (PFAFF 2081)</b> .....	<b>62</b>
Gauge parts (PFAFF 2081)	
Organos de costura (PFAFF 2081)	
缝纫工具 (PFAFF 2081)	
<b>19.02 Nähwerkzeuge (PFAFF 2083)</b> .....	<b>66</b>
Gauge parts (PFAFF 2083)	
Organos de costura (PFAFF 2083)	
缝纫工具 (PFAFF 2083)	

### Achtung!



Wir machen ausdrücklich darauf aufmerksam, daß Ersatz- und Zubehörteile, die nicht von uns geliefert werden, auch nicht von uns geprüft und freigegeben sind. Der Einbau und / oder die Verwendung solcher Produkte kann daher u. Umständen konstruktiv vorgegebene Eigenschaften Ihrer Maschine negativ verändern. Für Schäden, die durch die Verwendung von Nicht-Originalteilen entstehen, übernehmen wir keine Haftung!

### Caution!



We warn you expressively that spare parts and accessories that are not supplied by us are not tested and released by us. Fitting or using these products may therefore have negative influences on features that depend on the machine design. We are not liable for any damage caused by the use of non-Pfaff parts!

### ¡Atención!



Se hace observar que en el caso de piezas de recambio y accesorios que no hayan sido suministrados por nosotros, quiere decir que non han sido sometidas por nuestra parte a un control y que no se les ha dado el visto bueno. Por esta razón, el montaje y/o empleo de tales productos puede repercutir negativamente en las características previstas en su máquina. ¡Para los daños que eventualmente pudiesen presentarse al utilizar piezas no originales, no asumimos ninguna garantía!

### 注意!



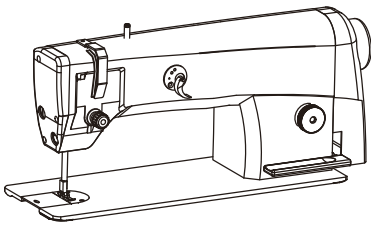
我们必须明确指出，所有不是由我们供货的备件和附件都未经我们检查，也没有被我们批准使用。装入和/或使用这些产品可能在一定的情况下会对机器的设计特性造成负面改变。对由于使用非原装件所造成的损失，我们不负责任何责任!

- Die Seriennummer der Maschine, für die diese Teileliste Gültigkeit hat, ist auf der Titelseite aufgeführt.
  - Alle Teile sind so abgebildet, wie sie in der Maschine funktionsmäßig zusammengehören.
  - Gestrichelt dargestellte Teile zeigen angrenzende Teile aus anderen Funktionsgruppen.
  - Im oberen Teil der Bildseiten befindet sich eine Gesamtansicht der Maschine .
  - Der Einbauort der dargestellten Teile wird durch eine gerasterte Fläche gekennzeichnet.
  - Einrahmungen auf den Bildseiten zeigen, aus welchen Einzelteilen sich die Gruppenteile zusammensetzen.
  - Die auf den Bildseiten verwendeten Schlüsselzeichen (  ;  2 ;  3 usw.) sind im Kapitel "Erläuterungen der Schlüsselzeichen" aufgelistet.
- 
- The serial number of the machine to which this parts list applies is indicated on the cover page.
  - All parts are illustrated in function groups with the parts which they function together with in the machine.
  - Parts illustrated with broken lines are parts from other function groups which border on the illustrated function group.
  - The above section of the page of illustrations contains a total view of the machine. The place for the installation of the parts pictured here is marked by the grid.
  - The framed-in sections on the illustration pages show the individual parts comprising a group.
  - The key markings used on the illustrated pages (  ;  2 ;  3 etc.) are listed in the chapter "Explanation of key markings".
- 
- El número de serie de la máquina para la cual tiene validez esta lista de piezas va indicado en la página de título.
  - Todas las piezas están ilustradas tal como aparecen en la máquina para su funcionamiento.
  - Las piezas representadas con rayitas muestran piezas colindantes de otros grupos de funciones.
  - En la parte superior de las páginas ilustradas se puede ver una vista en conjunto de la máquina.
  - El lugar de montaje de la pieza representada va caracterizada mediante una superficie reticulada.
  - Los recuadros en las páginas ilustradas indican las piezas individuales de que se componen los grupos.
  - Los signos clave (  ;  2 ;  3 etc.) empleados en las páginas con ilustraciones van listados en el capítulo "Explicaciones de los signos clave".
- 
- 适用于本零件表的机器系列号列在首页上。
  - 所有的零件都按照其在机器中的功能情况合在一起表达。
  - 用虚线表示的零件为相邻功能组中的零件。
  - 图的上部为机器全景。
  - 所示零件的安装部位用影格面表示。
  - 页上的框表示这套组件都由哪些零件所组成。
  - 图页上所使用的标记 (  ;  2 ;  3 等) 列表在“标记说明”中。



- Unterklassenabhängig, Teilenummer siehe Unterklassen-Ausstattung.**  
Subclass-dependent, for part number see subclass parts listing.  
Dependientes de la subclase, para el número de pieza véase "Dotación de subclases".  
取决于子机型，零件号见子机型设备。
- A Maschinen-Ausstattung für feine Materialien.**  
Model A for sewing thin and light-weight materials.  
Tipo A para materiales ligeros.  
用于薄料的机器设备。
- B Maschinen-Ausstattung für mittlere Materialien.**  
Model B for sewing thin and medium-weight materials.  
Tipo B para materiales semiligeros.  
用于中厚料的机器设备。
- C Maschinen-Ausstattung für mittelschwere Materialien.**  
Model C for sewing medium-heavy materials.  
Tipo C para materiales semipesados.  
用于中偏厚料的机器设备。
- N Stichlänge 6,0 mm.**  
Stitch length 6.0 mm.  
Largo de puntada 6,0 mm  
针距6.0 mm。
- 3/1 Gesichert mit Loctite.**  
Secured with loctite.  
Asegurado con Loctite.  
用 Loctite 粘胶固定。
- 3/3 Selbstklebende Folie**  
Self-adhesive foil  
Hoja autoadhesiva  
自粘式薄膜
- 3/4 Selbstklebend**  
Self-adhesive  
Autoadhesivo  
自粘的
- 6 Nadeldicke und Spitzenform bei Bestellung angeben.**  
Needle size and style of point to be stated on order.  
Grosor de aguja y forma de la punta, indíquese en los pedidos.  
在订货时给出针厚和针尖型式。
- 27/5 Eingeklammerte Zahl = Länge in mm.**  
Number in brackets = length in mm.  
Cifra entre paréntesis = largura en mm.  
被括起的数字=长度，单位mm。
- 27/12 Eingeklammerte Zahl = Durchmesser x breite in mm.**  
Number in brackets = diameter x width in mm.  
Cifra entre paréntesis = diámetro x anchura en mm.  
被括起的数字=直径 x 宽度，单位 mm。
- 28 Sonderausführung**  
Special version  
Tipo especial  
特殊款式

- 35/1**      **Bei Montage vernieten.**  
To be riveted after assembly.  
Remáchese después del montaje.  
装配时铆接
- 38/7**      **Kunststoffbeschichtet**  
Plastic-coated  
Con revestimiento de plástico  
塑料涂层的
- 38/8**      **Gezahnt**  
Toothed  
Dentado  
帽形齿的
- 38/9**      **Gerändelt**  
Knurled  
Moleteado  
滚花的
- 40/1**      **Füllen mit 28-011 201-44; Bestellnummer siehe Seite 59.**  
Top up with 28-011 201-44; for part number see page 59.  
Rellene con 28-011 201-44; para el número de pedido véase la página 59.  
注油用 28-011 201-44; 订货号见 59页。
- 40/2**      **Tränken mit 28-011 201-44; Bestellnummer siehe Seite 59.**  
Grease with 28-011 201-44; for part number see page 59.  
Engrase con grasa 28-011 201-44; para el número de pedido véase la página 59.  
浸油用 28-011 201-44; 订货号见 59 页。
- 40/3**      **Fetten mit 28-011 202-47; Bestellnummer siehe Seite 59.**  
Grease with 28-011 202-47; for part number see page 59.  
Engrase con grasa 28-011 202-47; para el número de pedido véase la página 59.  
上脂用 28-011 202-47; 订货号见 59 页。
- 40/5**      **Ölen mit 28-011 201-44; Bestellnummer siehe Seite 59.**  
Oil with 28-011 201-44; for part number see page 59.  
Lubrifique con grasa 28-011 201-44; para el número de pedido véase la página 59.  
上油用 28-011 201-44; 订货号见 59 页。
- 40/13**      **Fetten mit 28-011 202-05; Bestellnummer siehe Seite 59.**  
Grease with 28-011 202-05; for part number see page 59.  
Graisser avec de la graisse 28-011 202-05; n° de commande, voir page 59.  
上脂用 28-011 202-05; 订货号见 59 页。
- 90/1**      **Für Wechselstrom**  
For single-phase A.C.  
Para corriente alterna monofásica  
适用于交流电
- 90/110**      **Zum Bundnähen im Nahtschatten.**  
For sink-stitching.  
Para respuntar pretinas con "puntas invisibles".  
用于在接缝处缝裤腰接缝
- 90/111**      **Zum Bunddurchsteppen.**  
For top-stitching waistbands.  
Para bien sobrecoser pretinas.  
用于裤腰绗缝
- 96**      **Länge angeben.**  
State length.  
Indíquese la largura.  
给出长度。

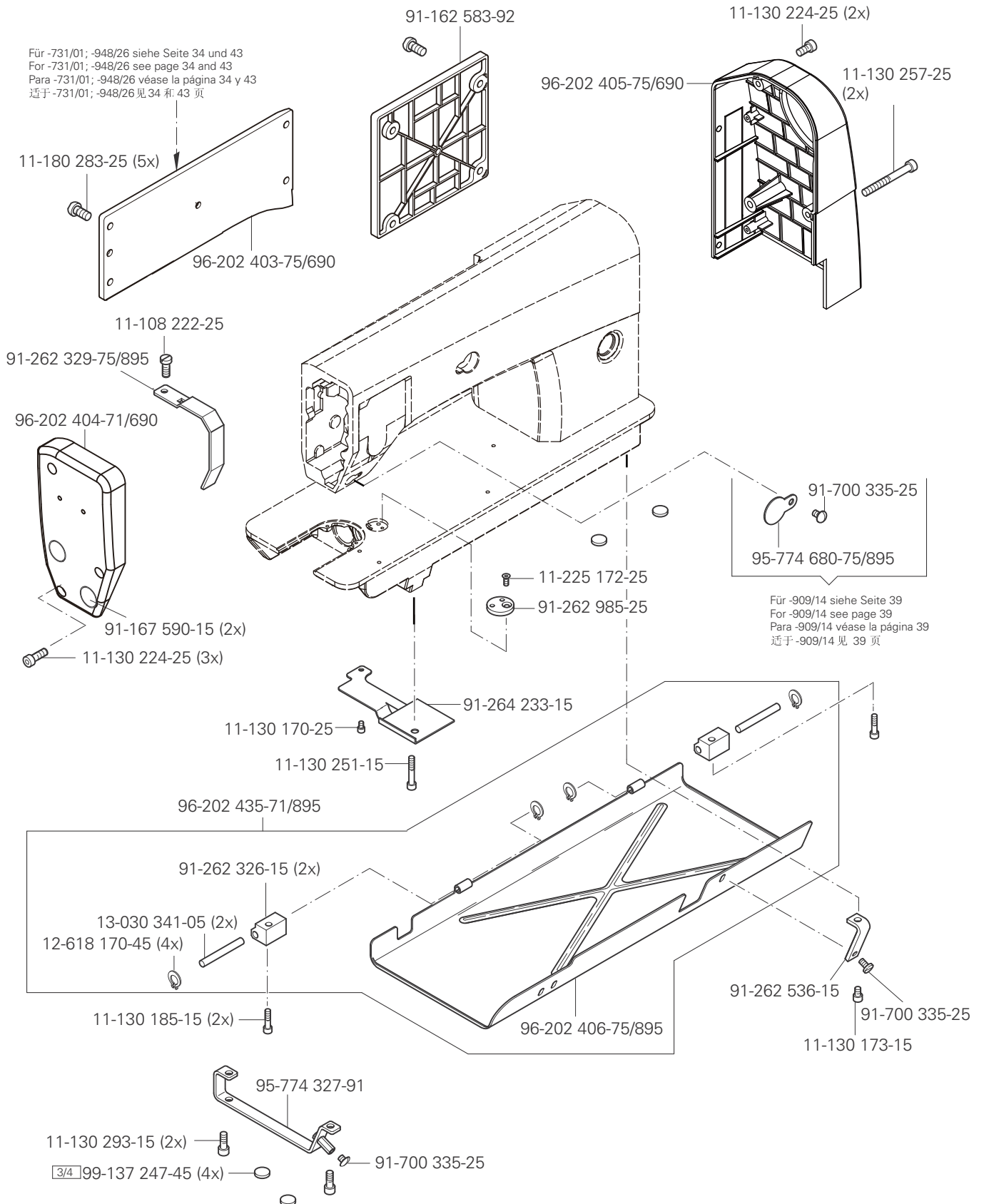


Gehäuseteile  
Housing sections  
Piezas del cárter  
机身零件

PFAFF 2081  
PFAFF 2083

3.01

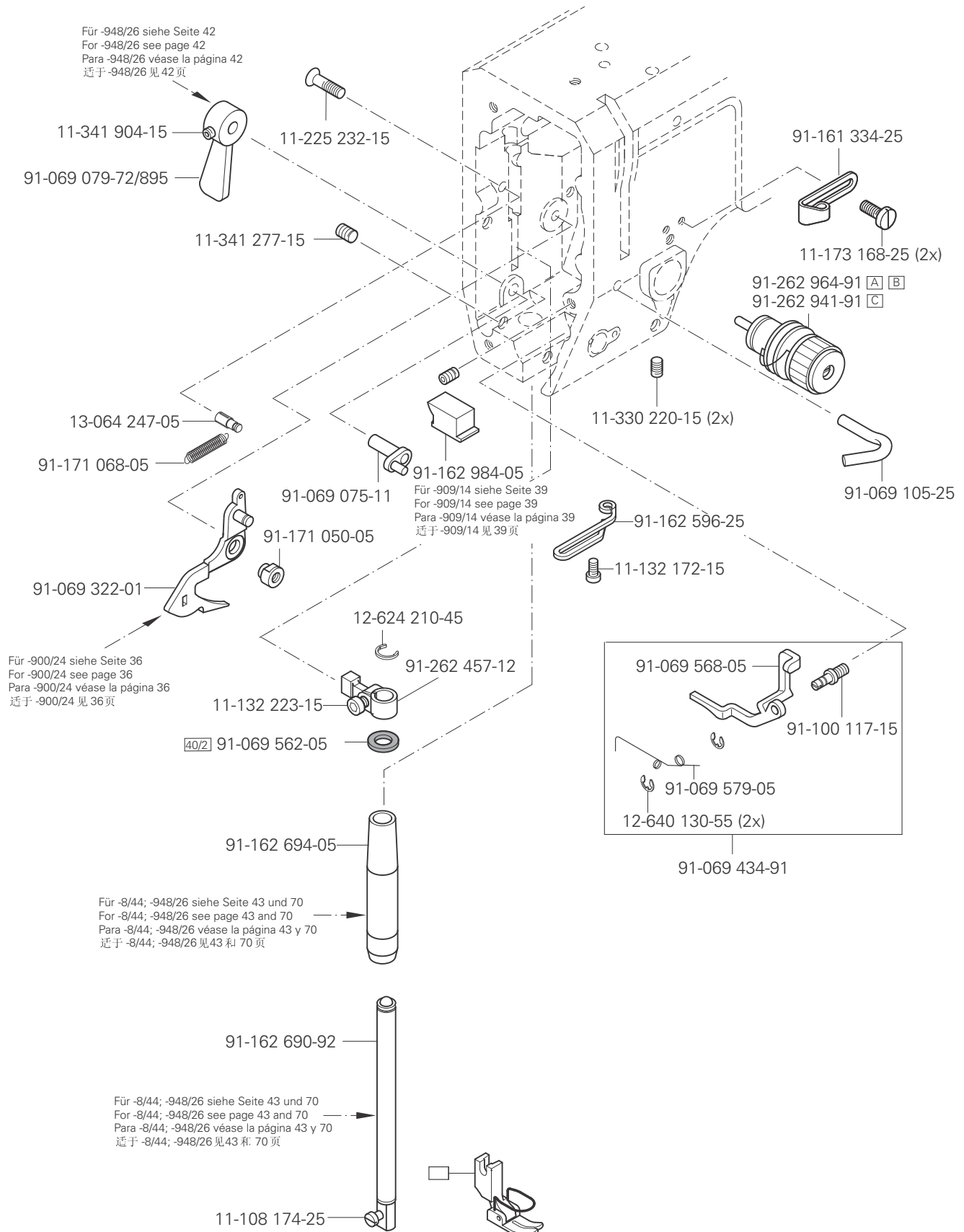
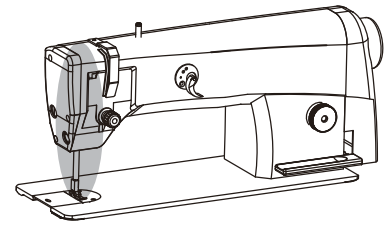
Für -731/01; -948/26 siehe Seite 34 und 43  
For -731/01; -948/26 see page 34 and 43  
Para -731/01; -948/26 véase la página 34 y 43  
适于-731/01; -948/26见34和43页

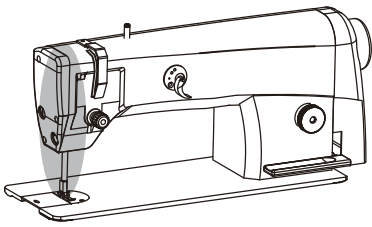


# 3.02

## Kopfteile Needle head parts Piezas de la cabeza 机头零件

PFAFF 2081  
PFAFF 2083

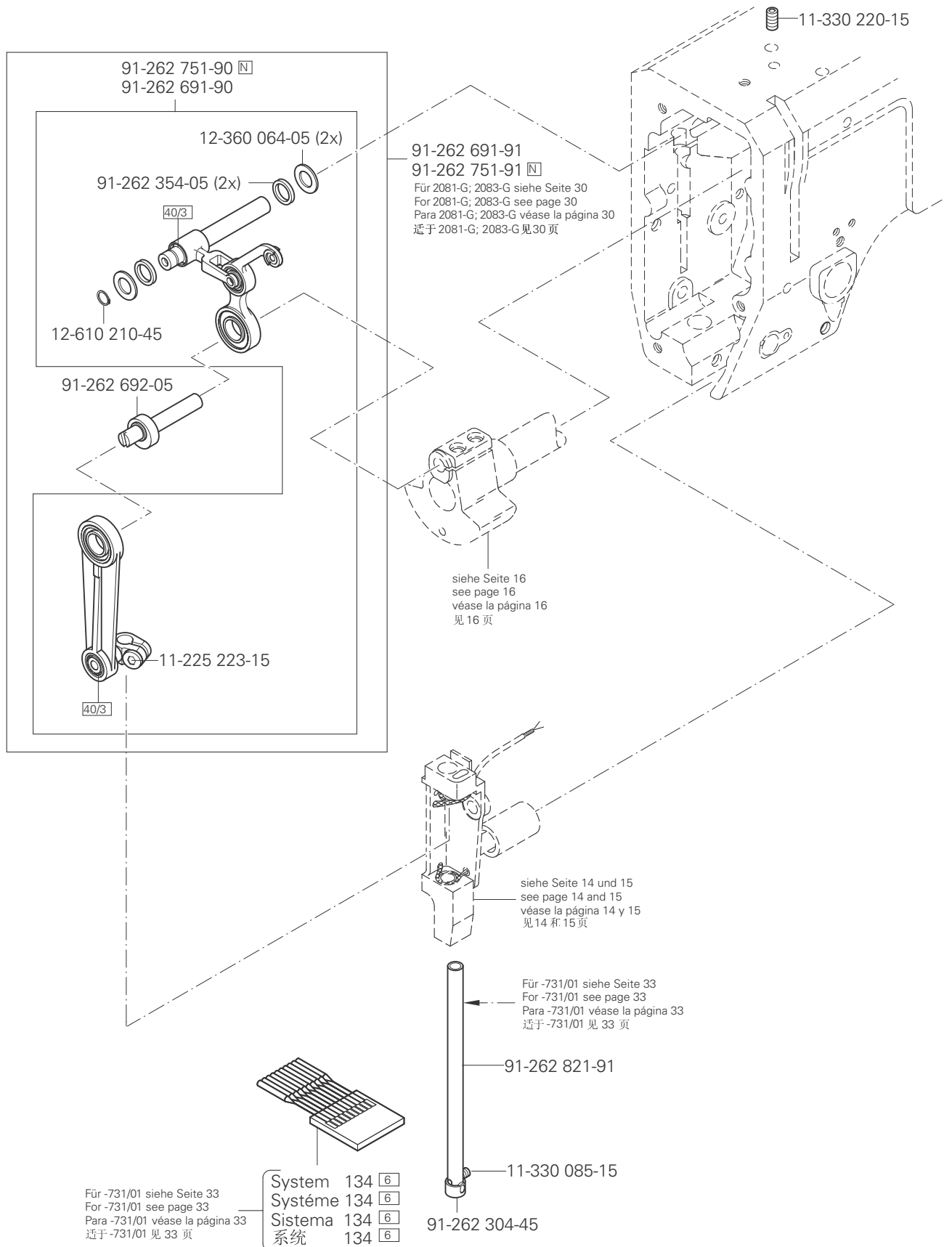




Kopfteile  
Needle head parts  
Piezas de la cabeza  
机头零件

PFAFF 2081  
PFAFF 2083

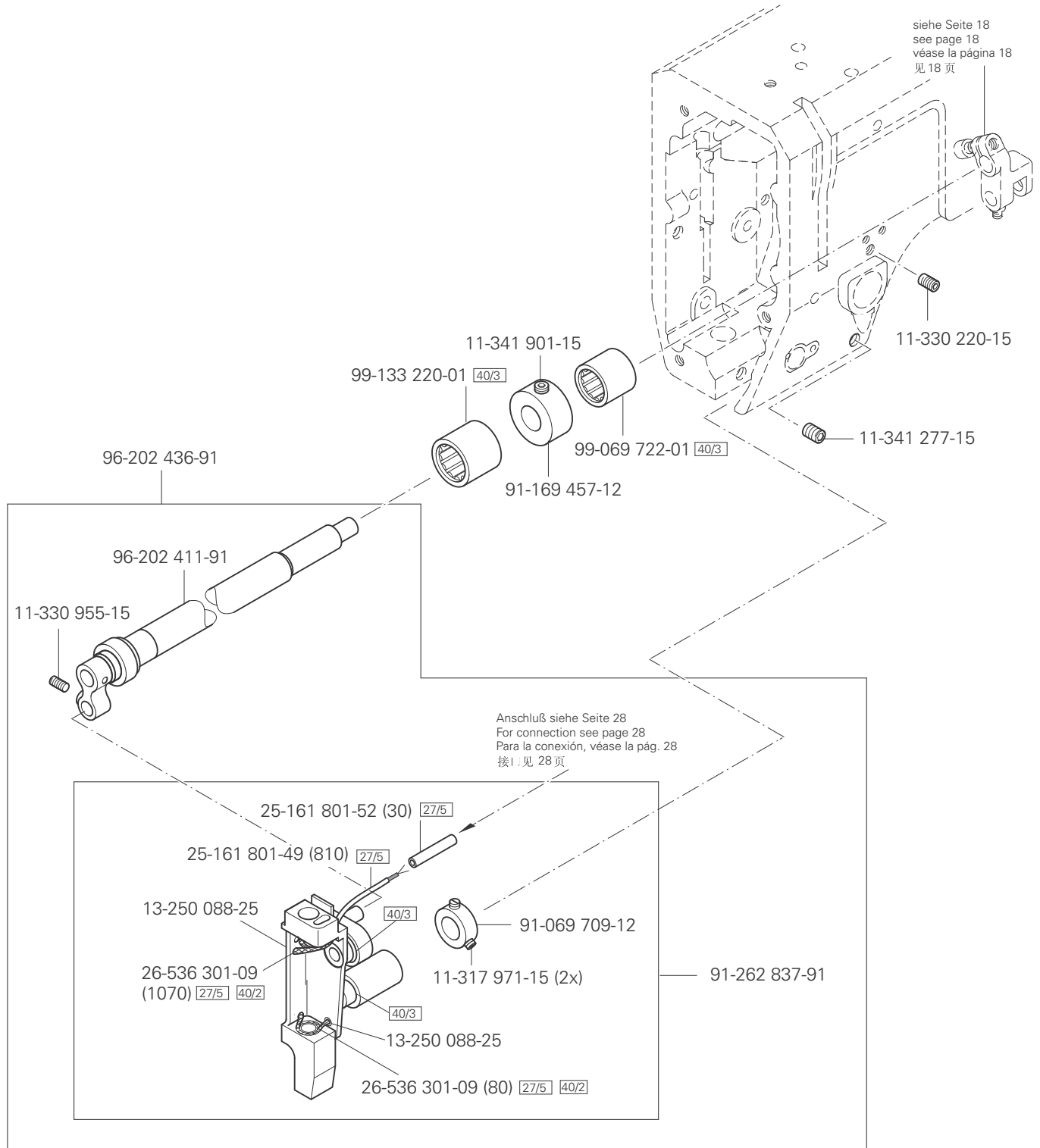
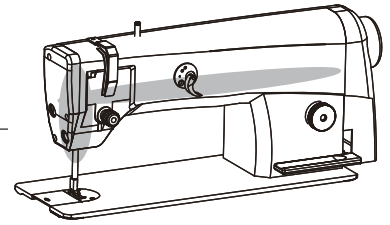
3.02

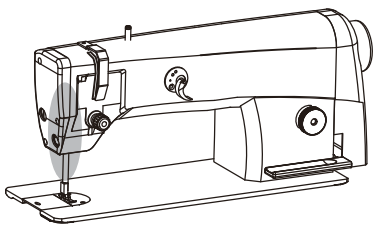


# 3.02

Kopfteile  
Needle head parts  
Piezas de la cabeza  
机头零件

PFAFF 2081

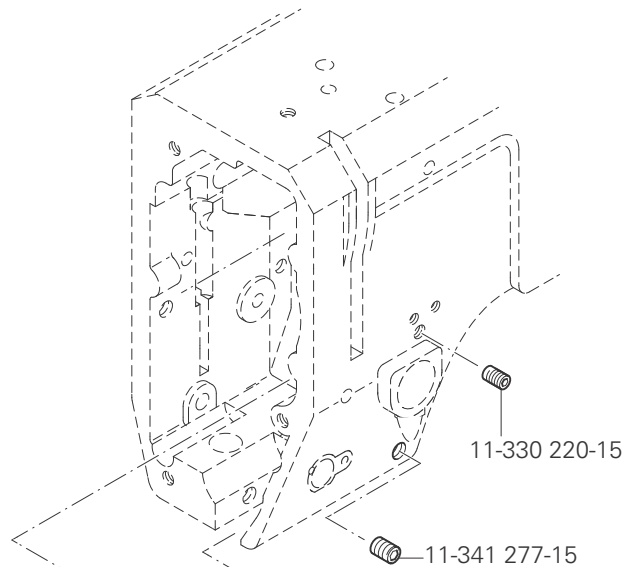




Kopfteile  
Needle head parts  
Piezas de la cabeza  
机头零件

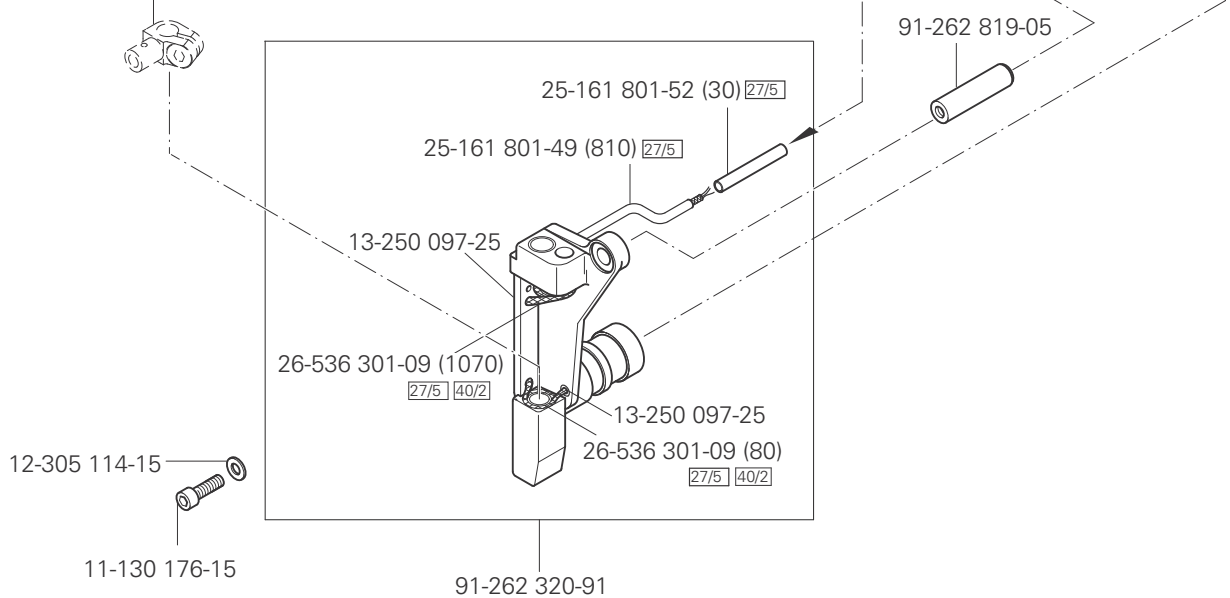
PFAFF 2083

3.02



siehe Seite 13  
see page 13  
véase la página 13  
见13页

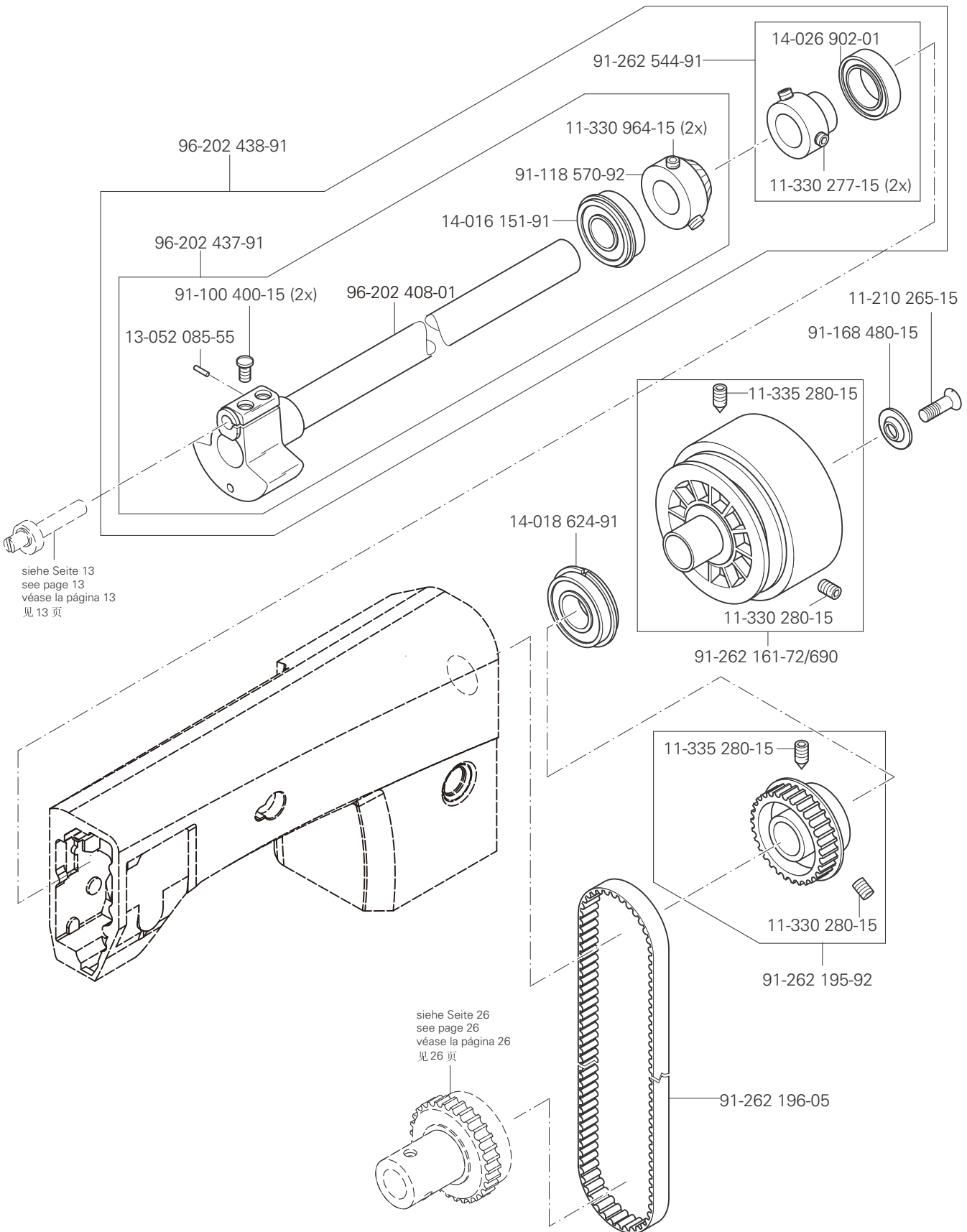
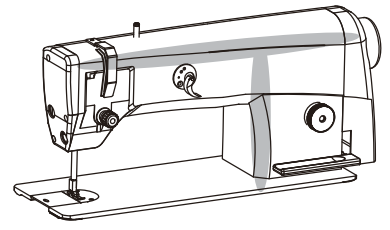
Anschluß siehe Seite 28  
For connection see page 28  
Para la conexión, véase la pág. 28  
接口见 28 页



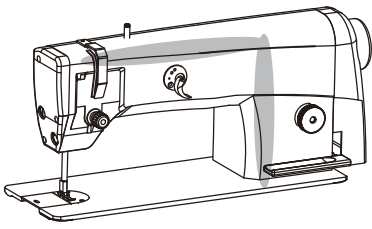
# 3.03

Armteile  
 Arm parts  
 Piezas del brazo  
 机臂零件

PFAFF 2081  
 PFAFF 2083



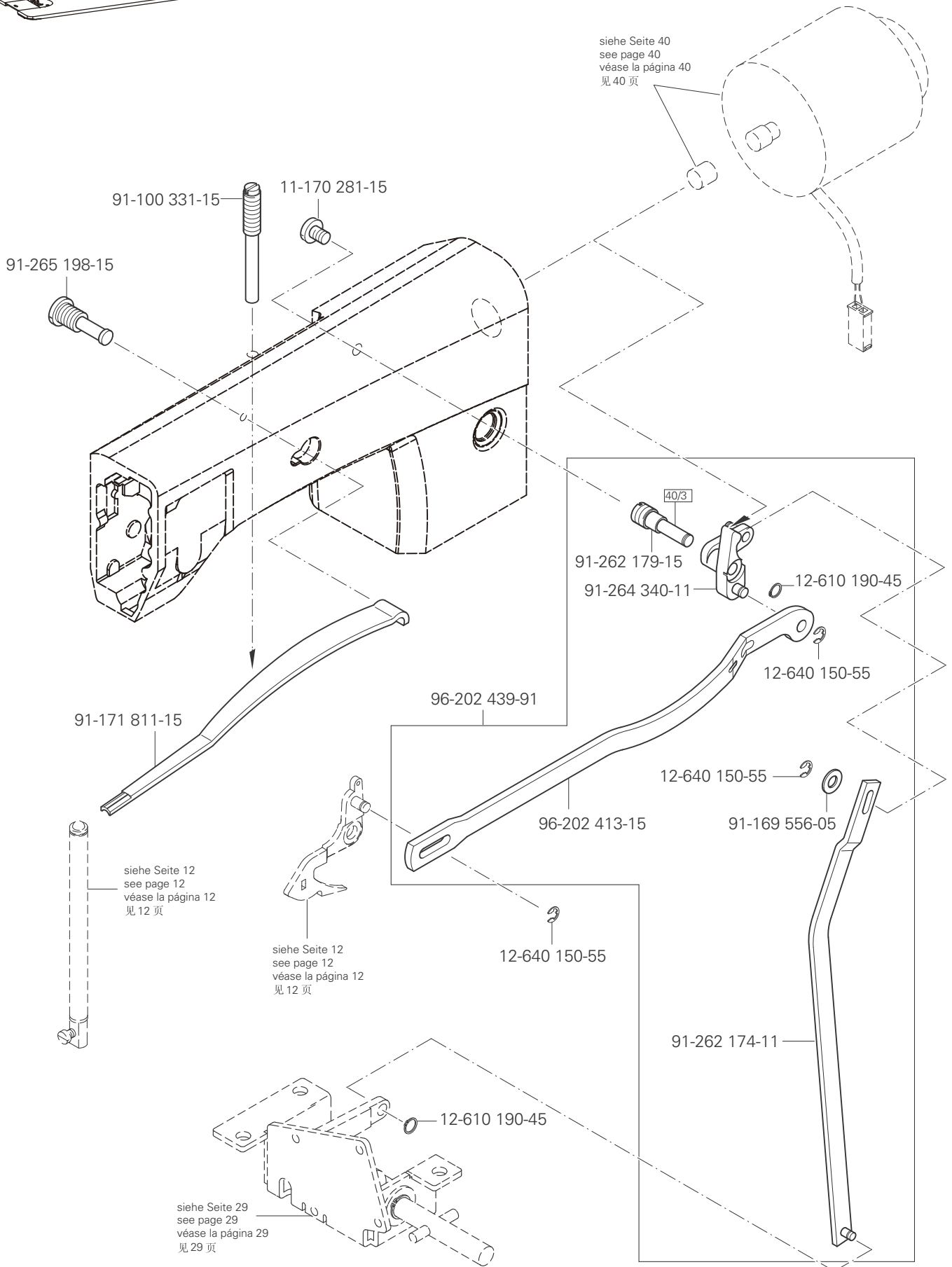




Armteile  
 Arm parts  
 Piezas del brazo  
 机臂零件

PFAFF 2081  
 PFAFF 2083

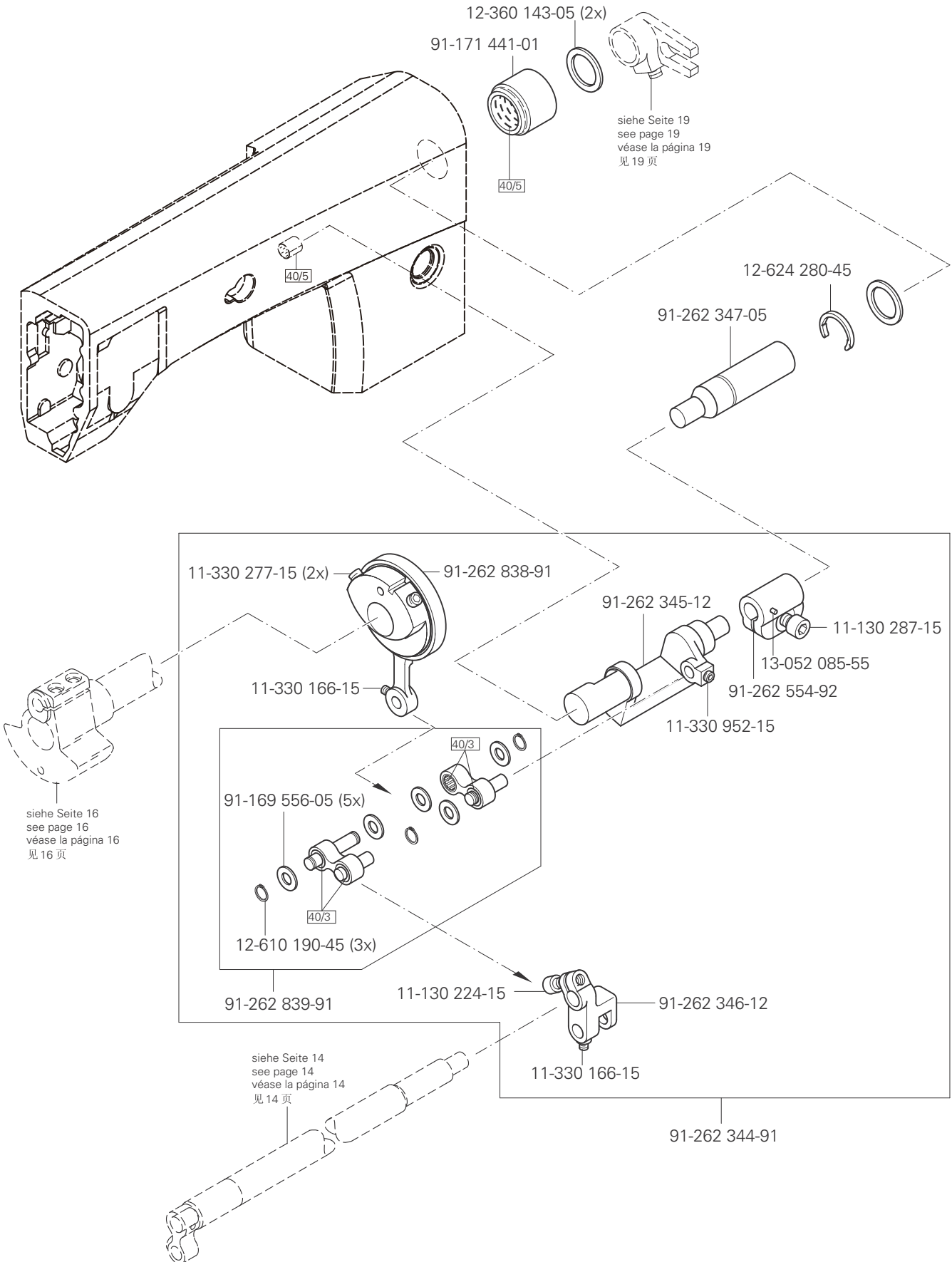
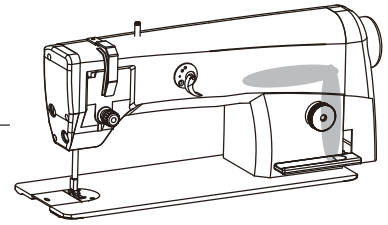
3.03

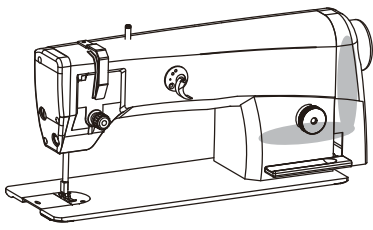


# 3.03

Armteile  
 Arm parts  
 Piezas del brazo  
 机臂零件

PFAFF 2081

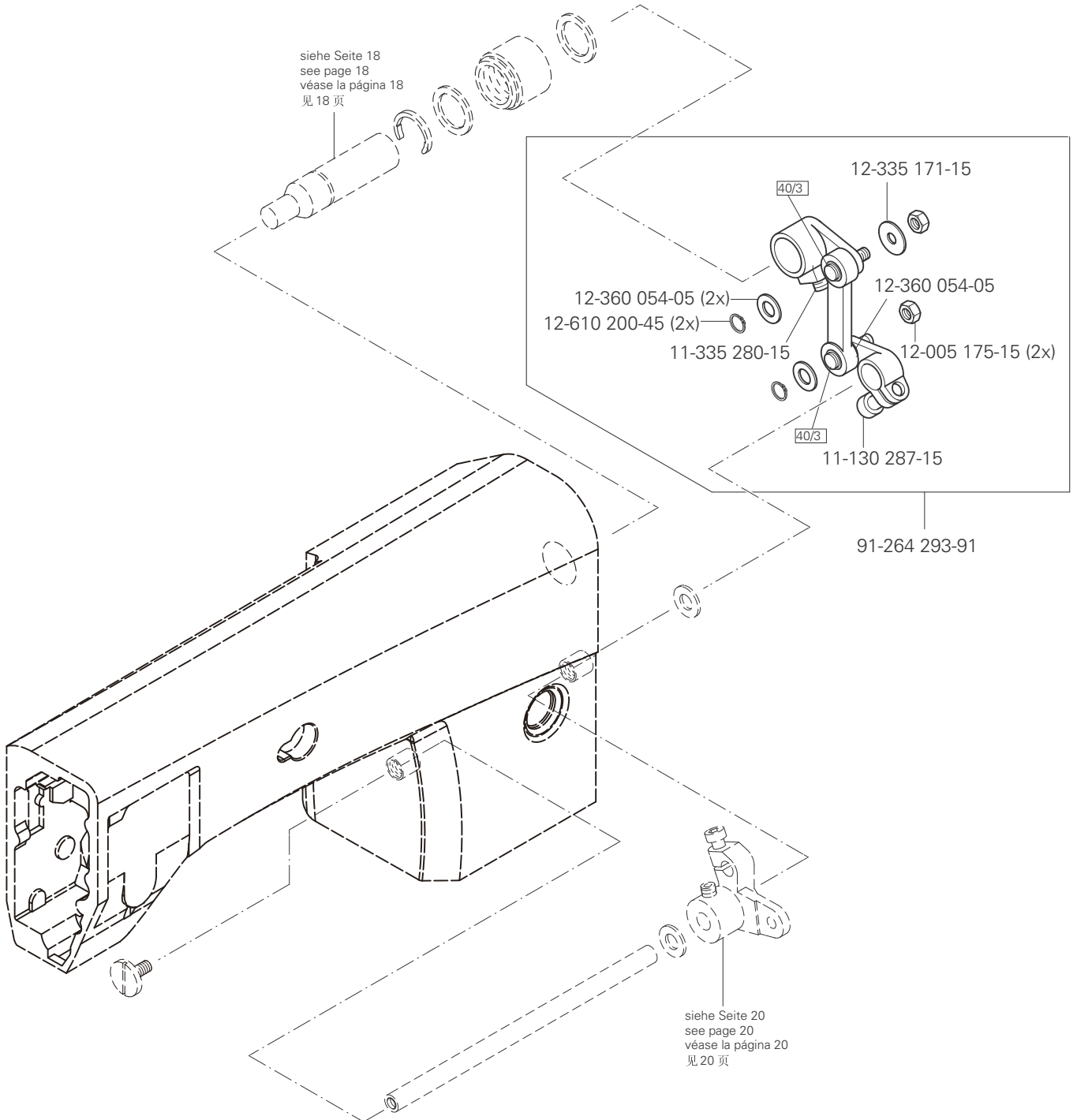




Armteile  
 Arm parts  
 Piezas del brazo  
 机臂零件

PFAFF 2081

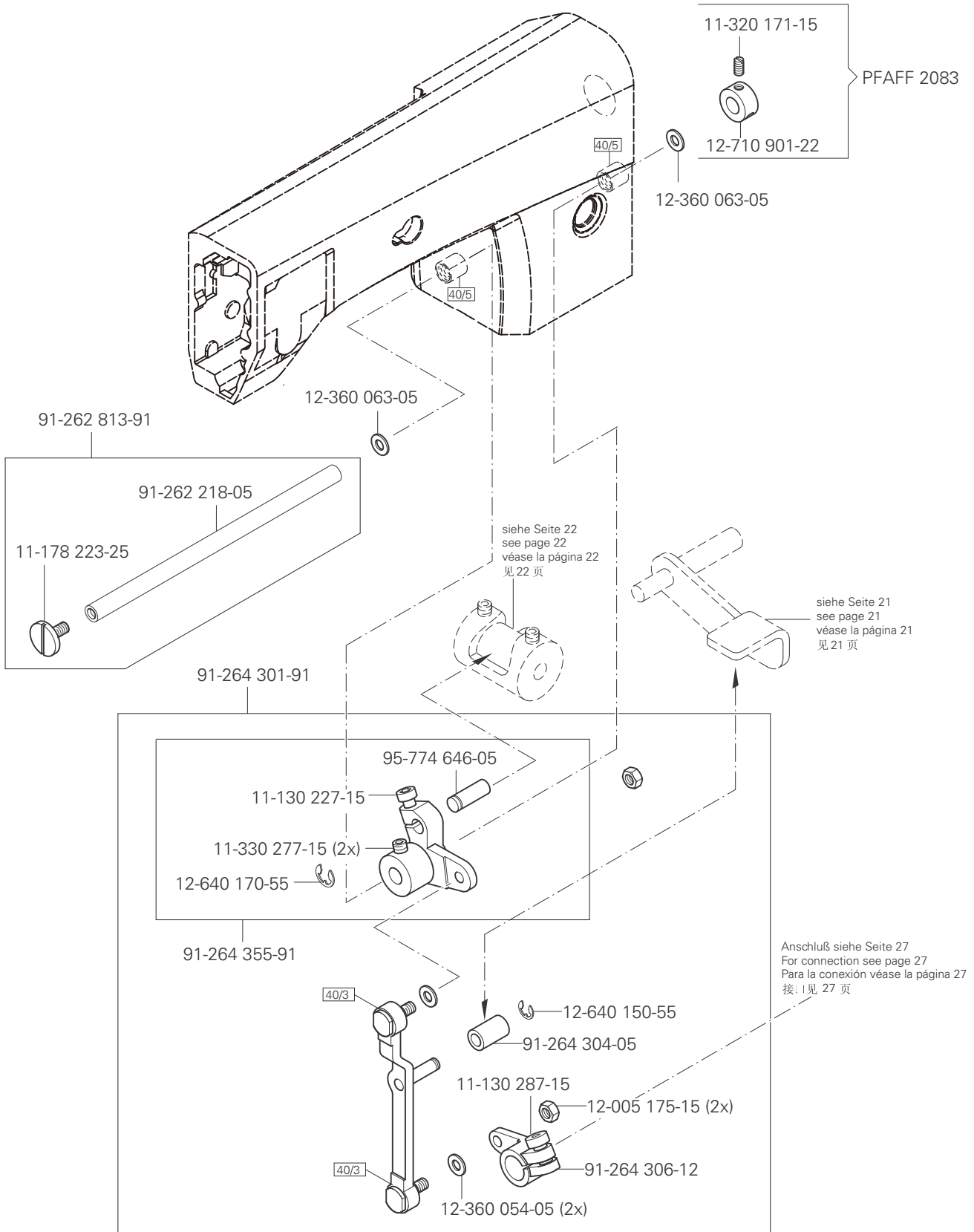
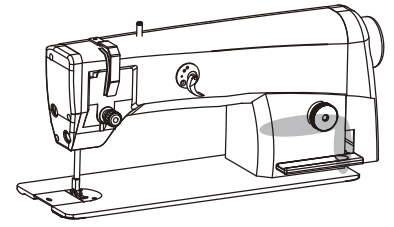
3.03

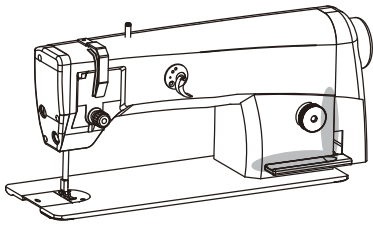


# 3.03

Armteile  
 Arm parts  
 Piezas del brazo  
 机臂零件

PFAFF 2081  
 PFAFF 2083

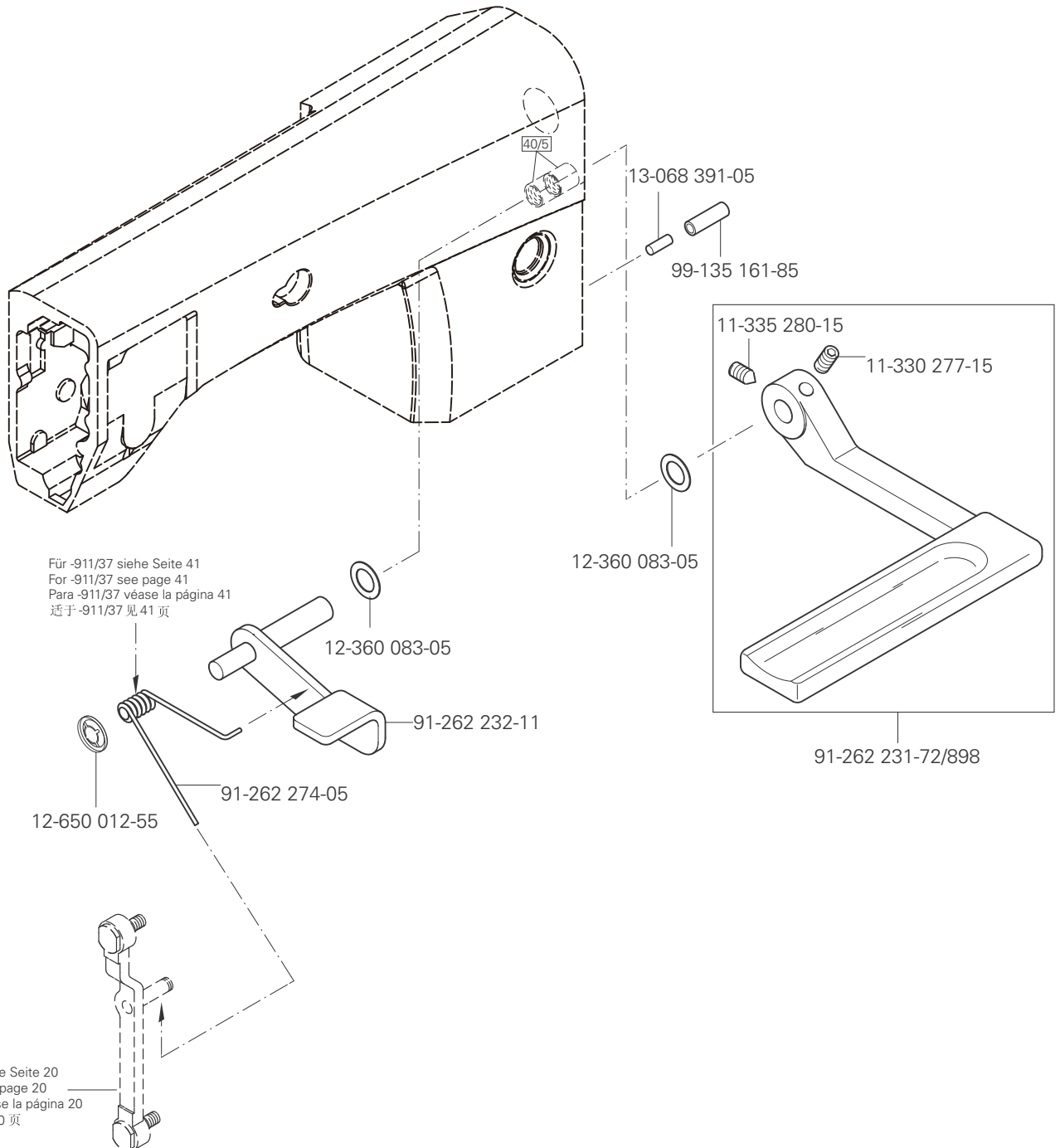




Armteile  
 Arm parts  
 Piezas del brazo  
 机臂零件

PFAFF 2081  
 PFAFF 2083

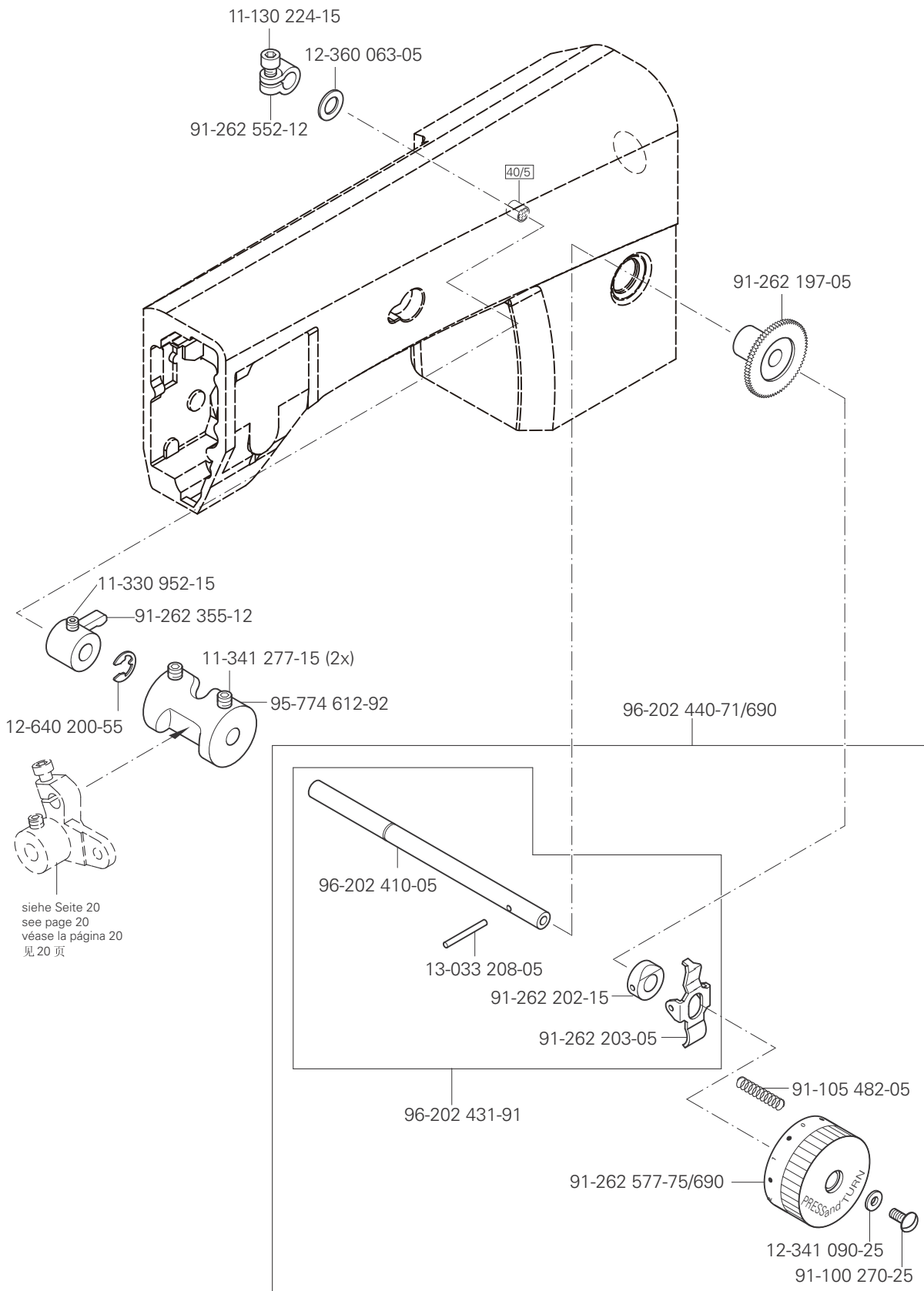
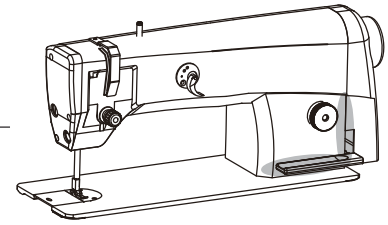
# 3.03

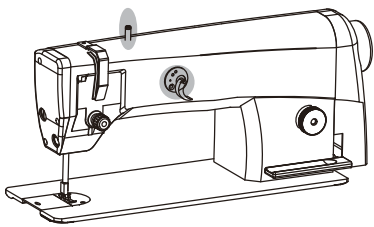


# 3.03

Armteile  
 Arm parts  
 Piezas del brazo  
 机臂零件

PFAFF 2081  
 PFAFF 2083

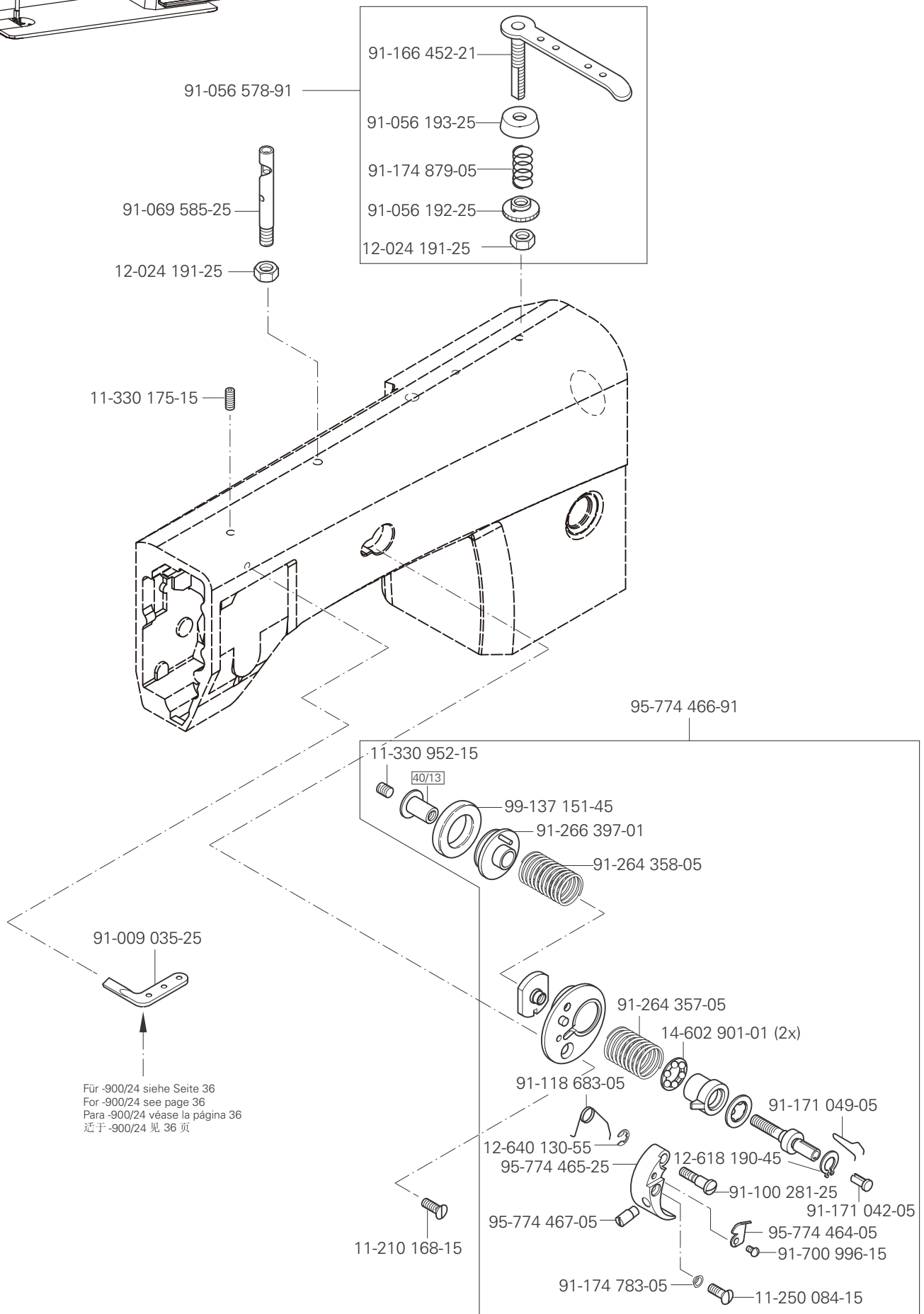




Armteile  
 Arm parts  
 Piezas del brazo  
 机臂零件

PFAFF 2081  
 PFAFF 2083

3.03

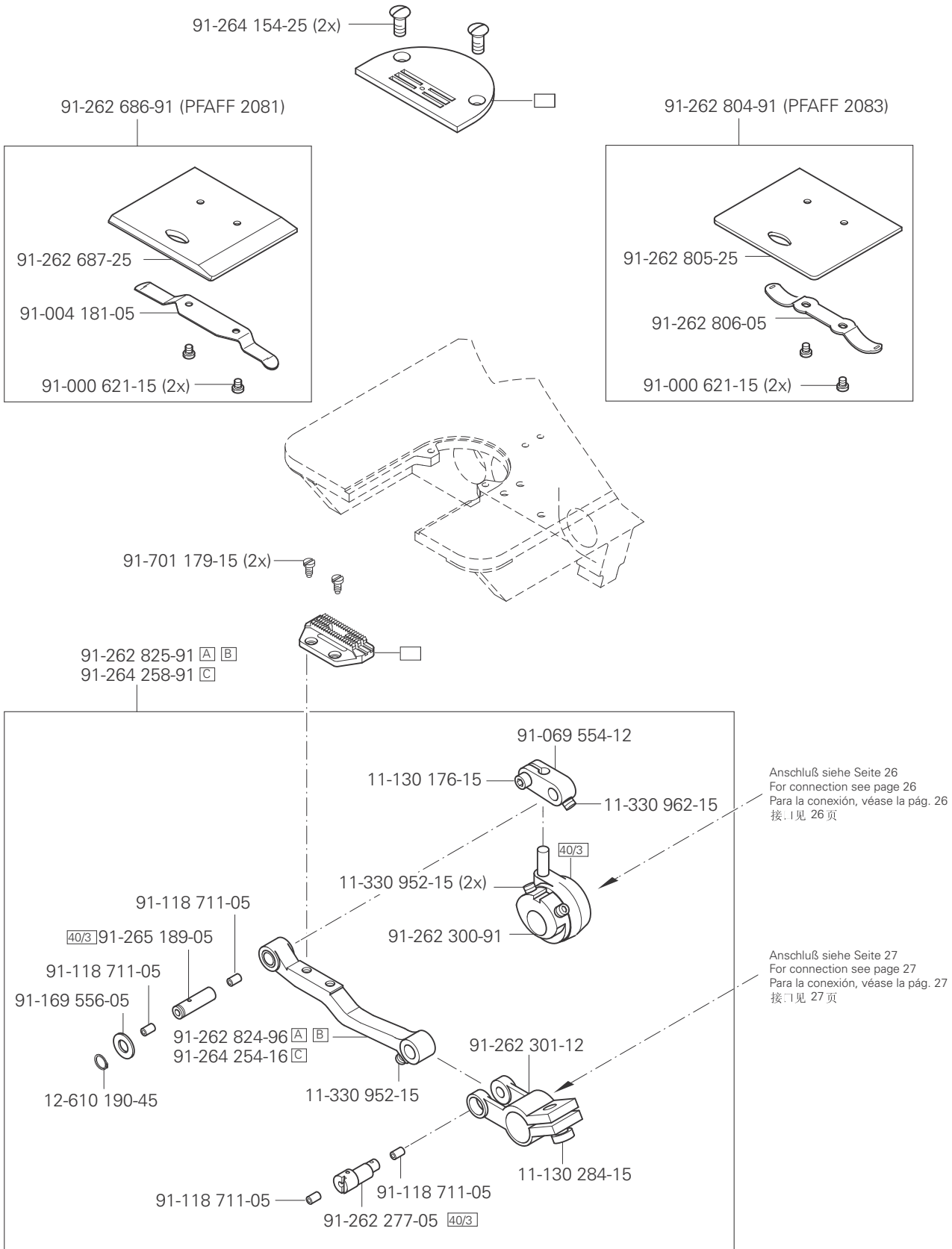
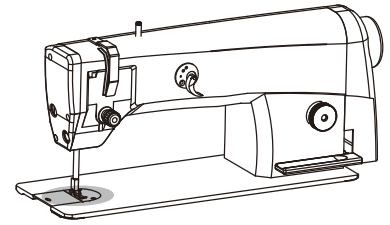


Für -900/24 siehe Seite 36  
 For -900/24 see page 36  
 Para -900/24 véase la página 36  
 适于 -900/24 见 36 页

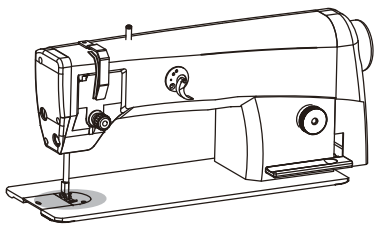
# 3.04

Grundplattenteile  
Bedplate parts  
Piezas del cárter  
底板零件

PFAFF 2081  
PFAFF 2083







**Grundplattenteile**  
**Bedplate parts**  
**Piezas del cárter**  
**底板零件**

PFAFF 2081  
PFAFF 2083

**3.04**

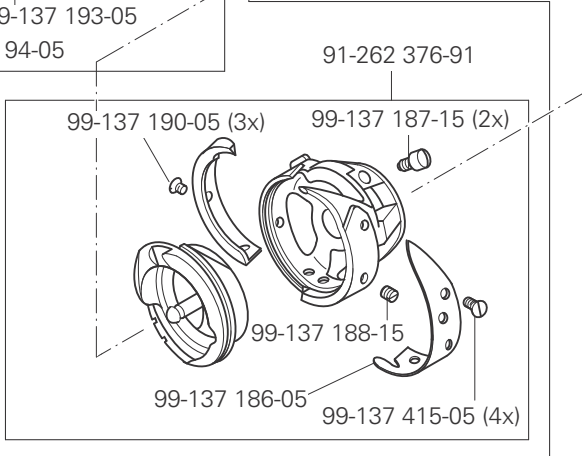
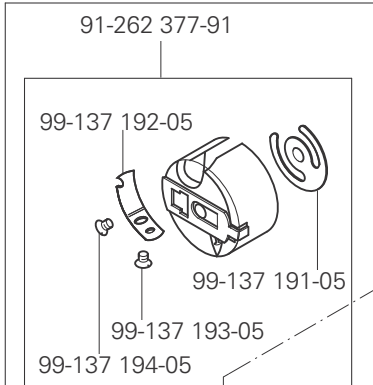
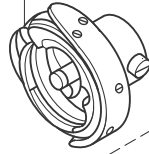
91-262 250-91 **A** **B**

Für 2081-G; 2083-G siehe Seite 31  
For 2081-G; 2083-G see page 31  
Para 2081-G; 2083-G véase la página 31  
适于 2081-G; 2083-G 见 31 页

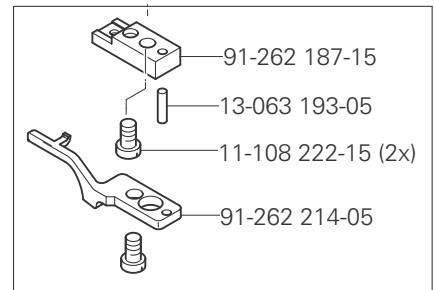
91-262 437-05

Für 2081-G; 2083-G siehe Seite 31  
For 2081-G; 2083-G see page 31  
Para 2081-G; 2083-G véase la página 31  
适于 2081-G; 2083-G 见 31 页

91-264 383-91 **C**



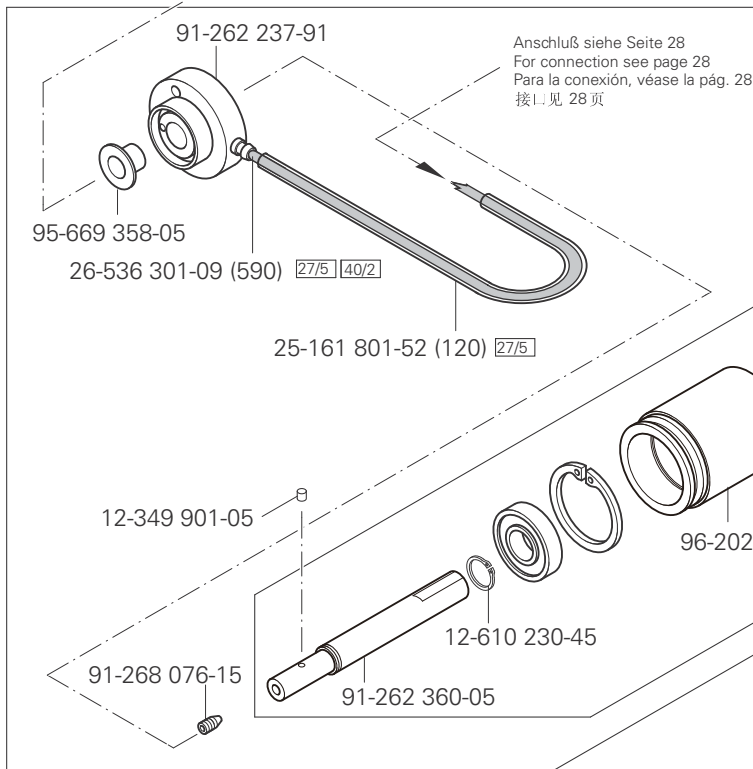
11-341 277-15



91-262 331-91

Für -900/24 siehe Seite 37  
For -900/24 see page 37  
Para -900/24 véase la página 37  
适于 -900/24 见 37 页

Anschluß siehe Seite 26  
For connection see page 26  
Para la conexión, véase la pág. 26  
接口 见 26 页



96-202 441-91

11-330 964-15 (2x)

91-171 173-92

14-016 080-01 (2x)

12-660 390-45 (2x)

96-202 434-05

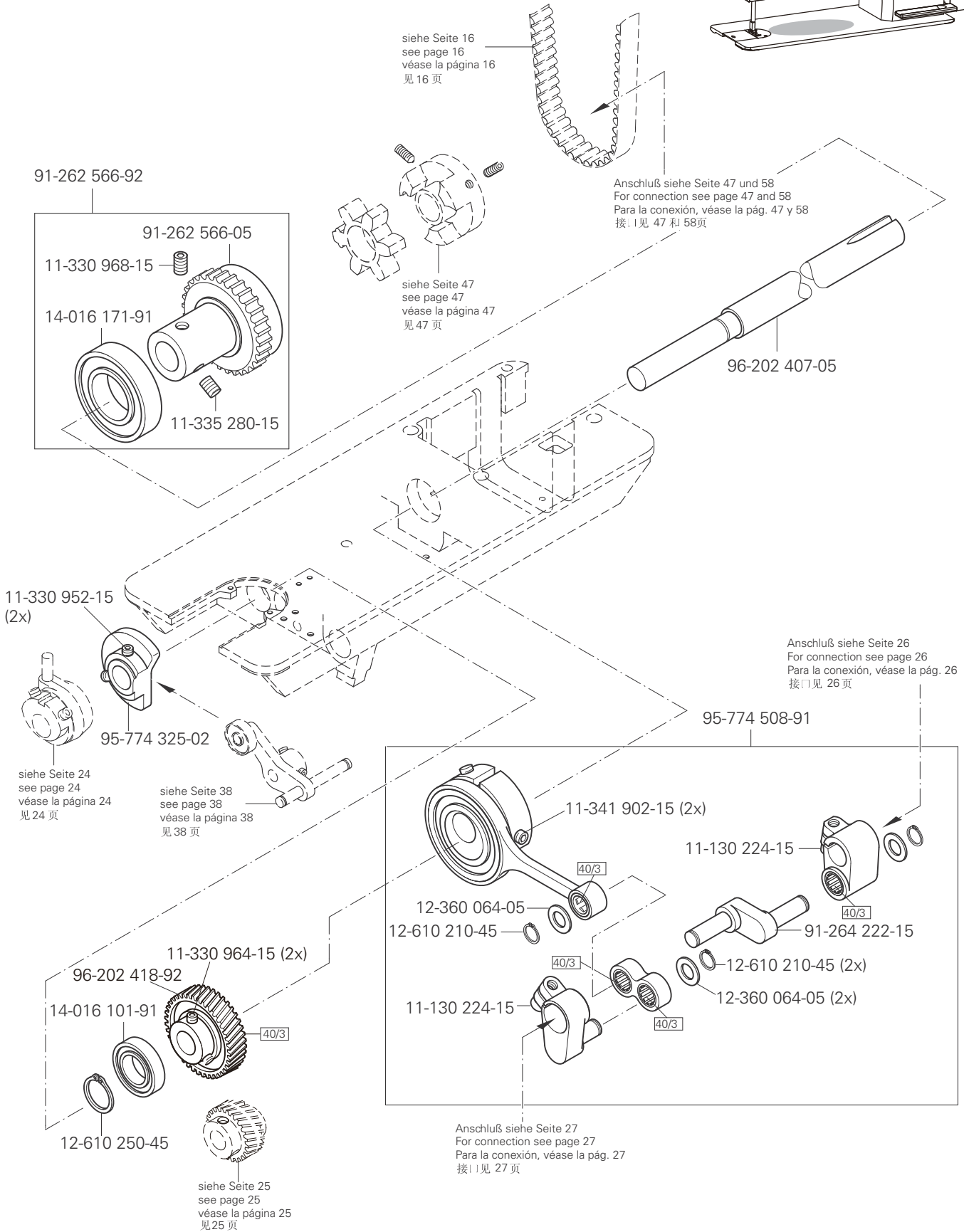
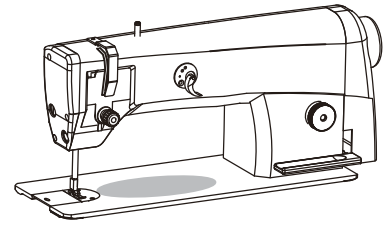
96-202 442-91

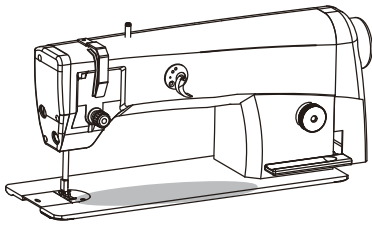
Für 2081-G; 2083-G; -900/24 siehe Seite 32 und 37  
For 2081-G; 2083-G; -900/24 see page 32 and 37  
Para 2081-G; 2083-G; -900/24 véase la página 32 y 37  
适于 2081-G; 2083-G; -900/24 见 32 和 37 页

# 3.04

## Grundplattenteile Bedplate parts Piezas del cárter 底板零件

PFAFF 2081  
PFAFF 2083

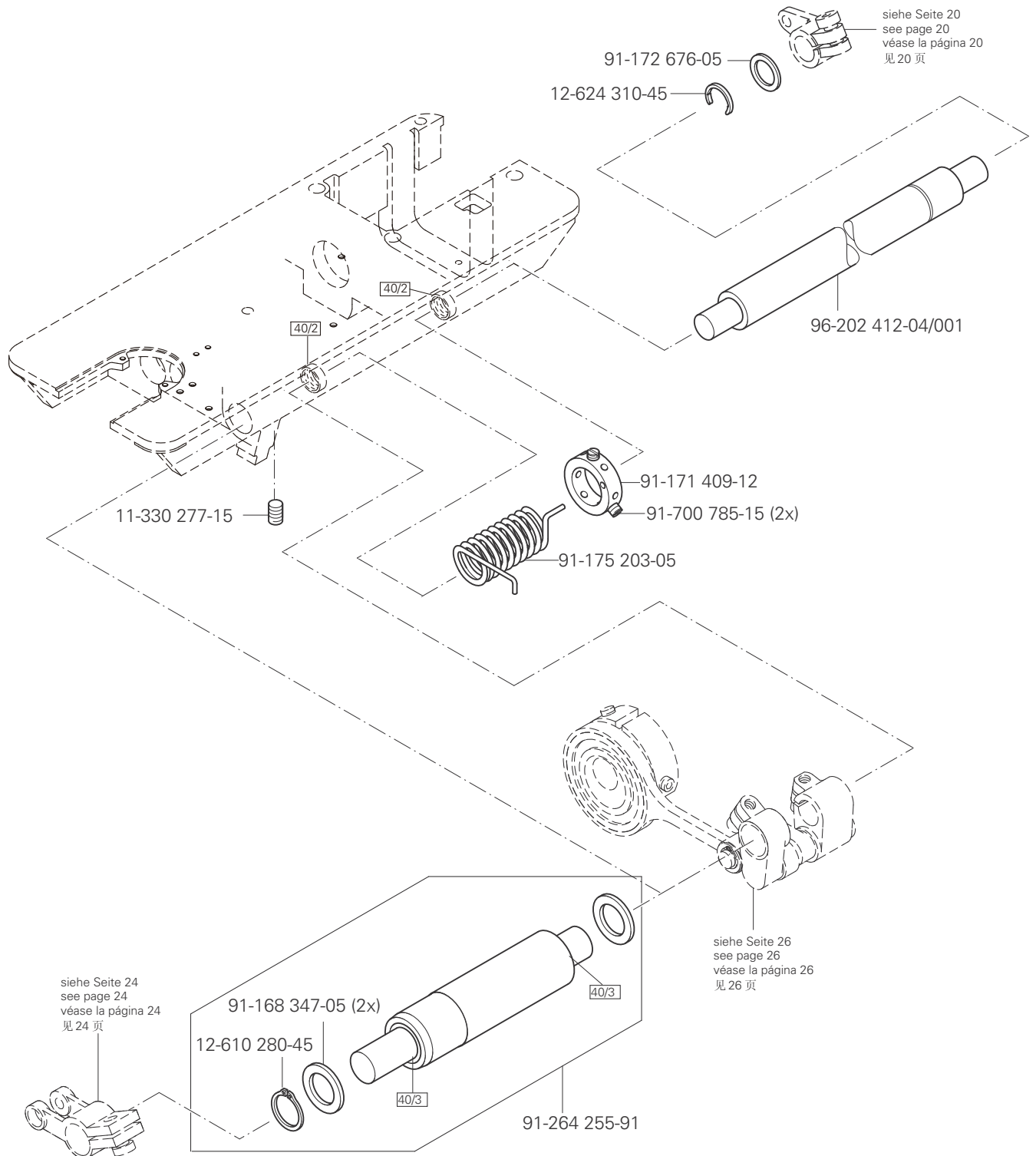




Grundplattenteile  
Bedplate parts  
Piezas del cárter  
底板零件

PFAFF 2081  
PFAFF 2083

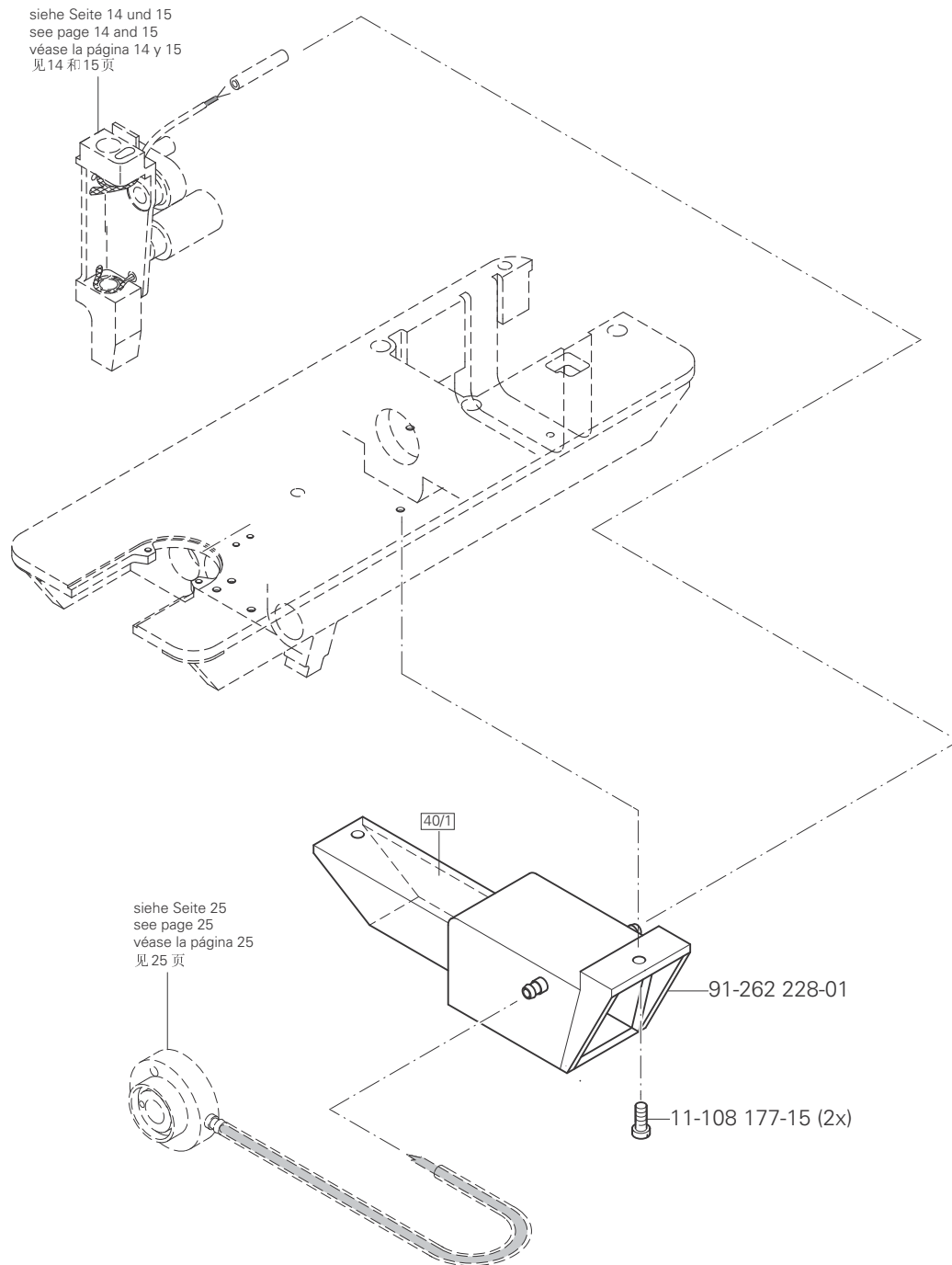
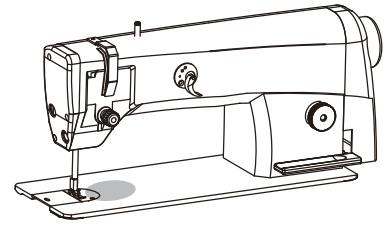
3.04

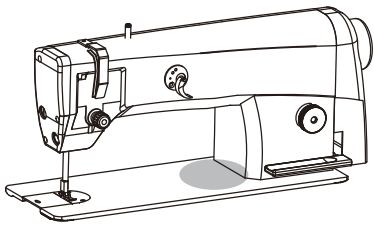


# 3.04

Grundplattenteile  
Bedplate parts  
Piezas del cárter  
底板零件

PFAFF 2081  
PFAFF 2083



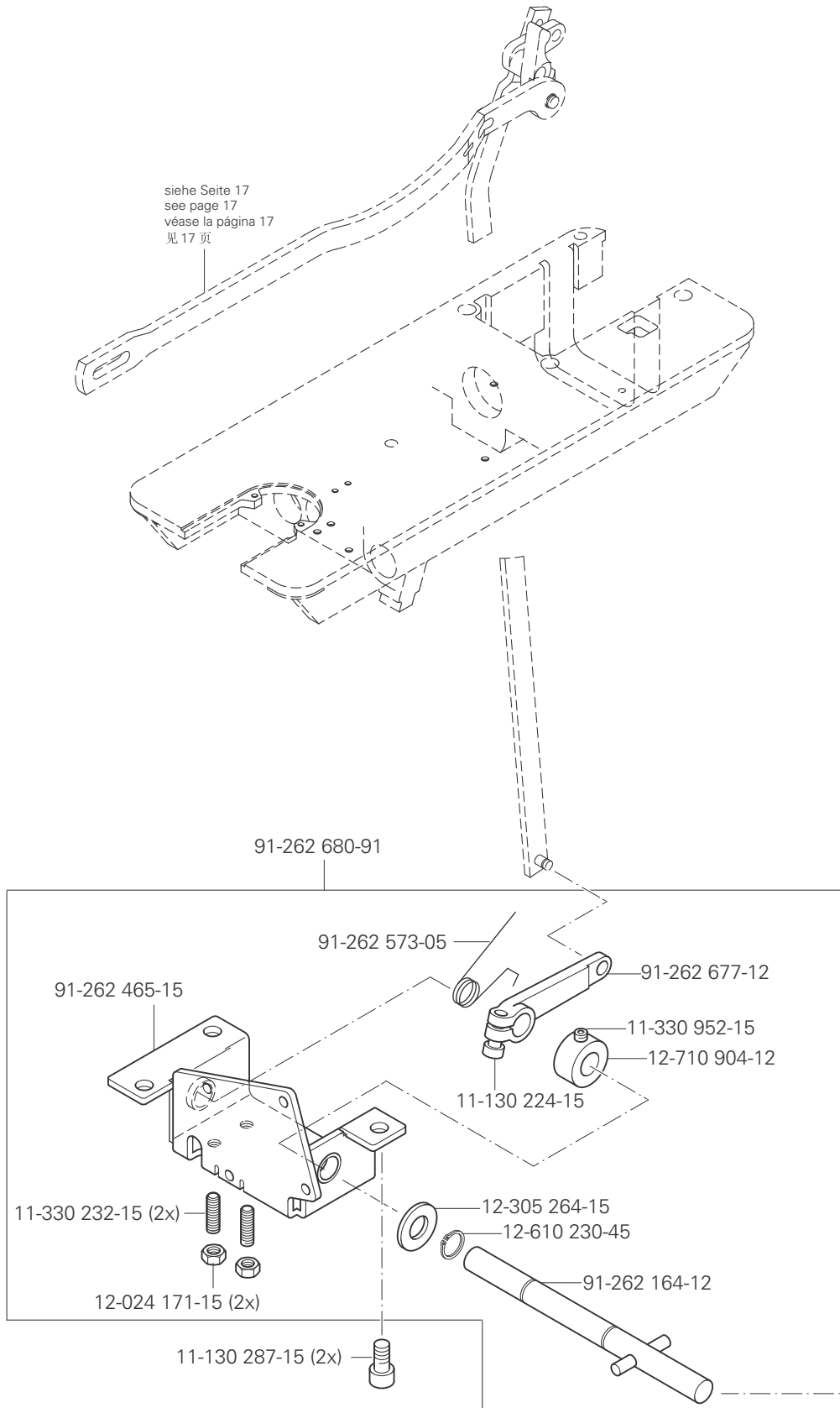


Grundplattenteile  
Bedplate parts  
Piezas del cárter  
底板零件

PFAFF 2081  
PFAFF 2083

3.04

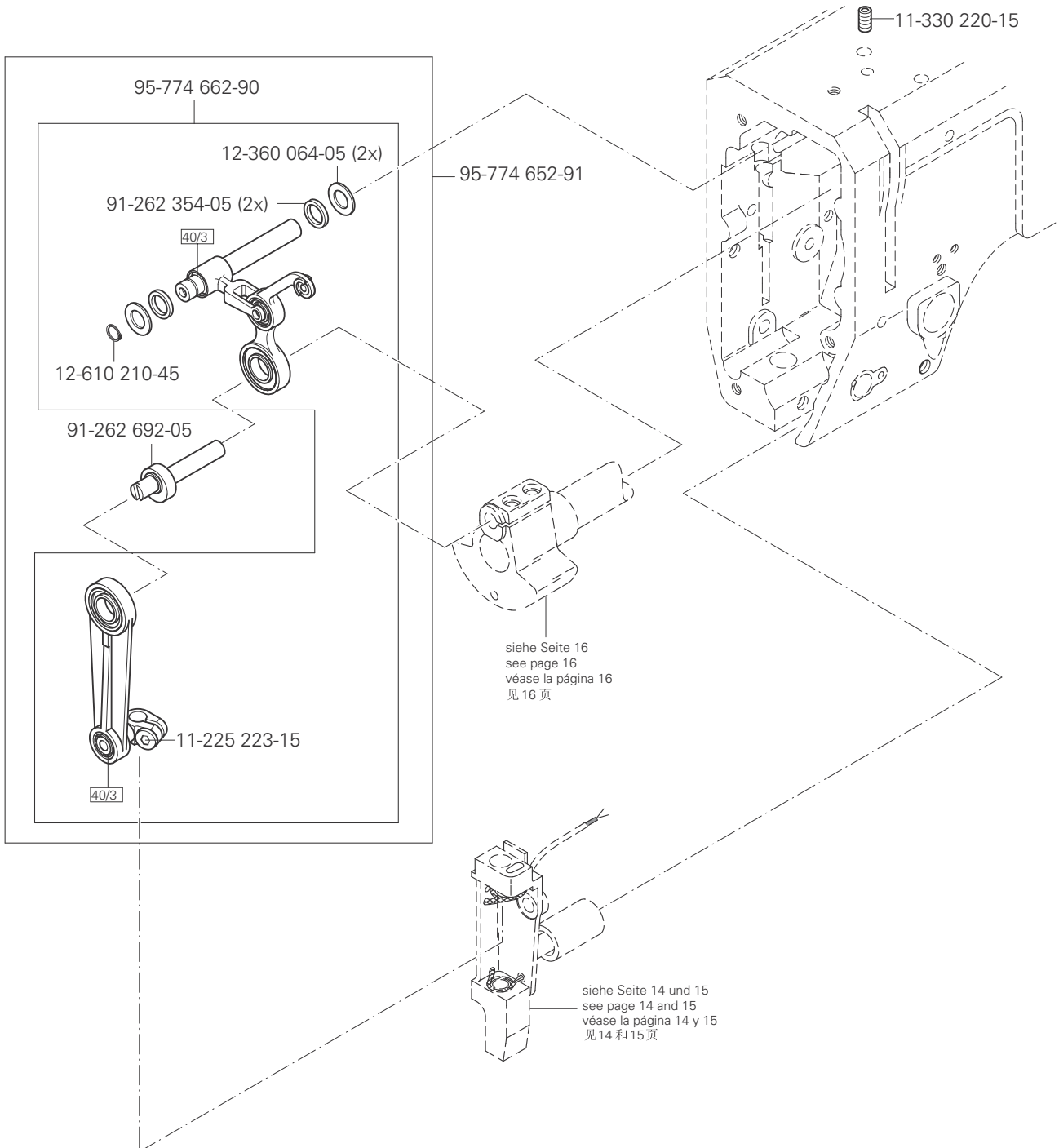
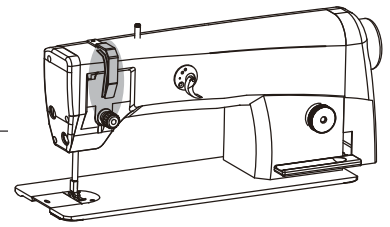
siehe Seite 17  
see page 17  
véase la página 17  
见 17 页

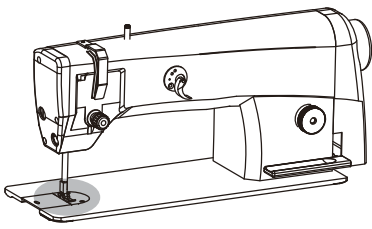


Anschluß siehe Seite 57  
For connection see page 57  
Para la conexión, véase la pág. 57  
接1: 见 57 页

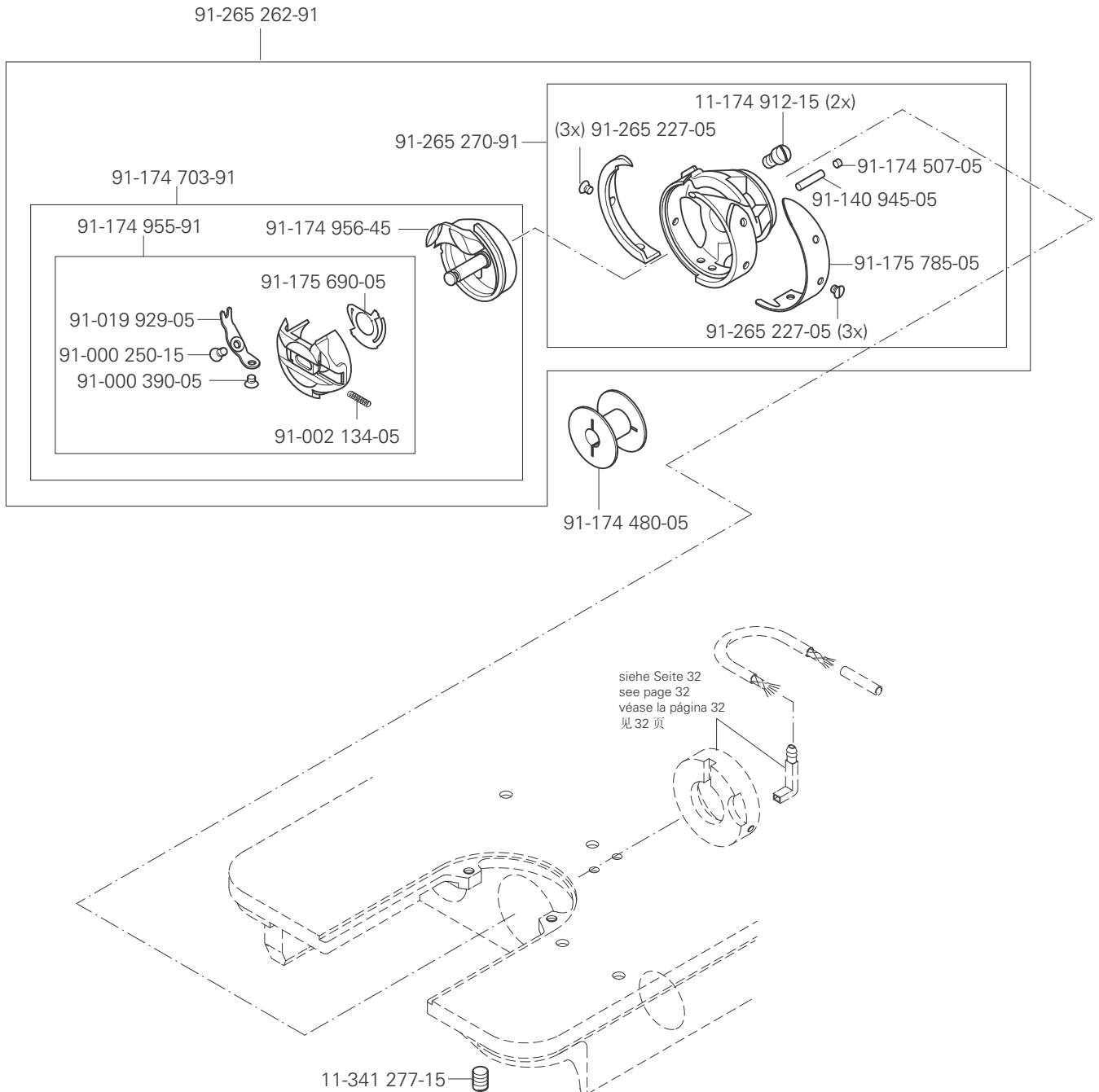
# 4

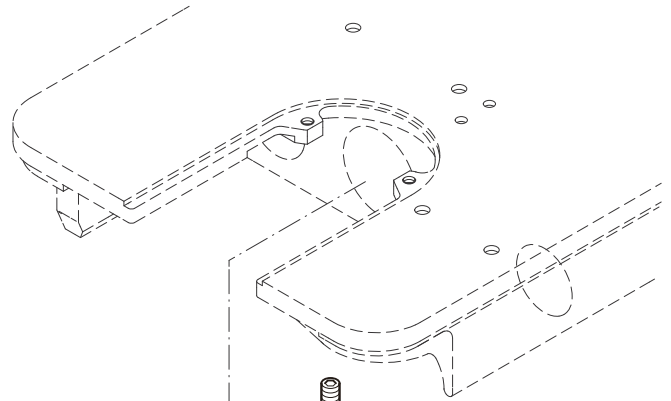
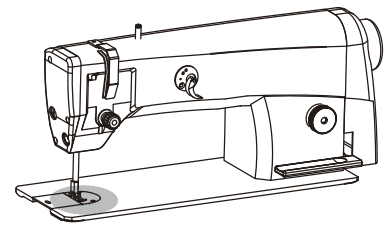
Abweichende Teile der PFAFF 2081-G;2083-G  
 Different parts for PFAFF 2081-G;2083-G  
 Piezas de la PFAFF 2081-G;2083-G que son diferentes  
 PFAFF 2081-G;2083-G 中有差别的零件



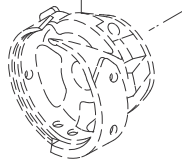


Abweichende Teile der PFAFF 2081-G;2083-G  
 Different parts for PFAFF 2081-G;2083-G  
 Piezas de la PFAFF 2081-G;2083-G que son diferentes  
 PFAFF 2081-G;2083-G 中有差别的零件

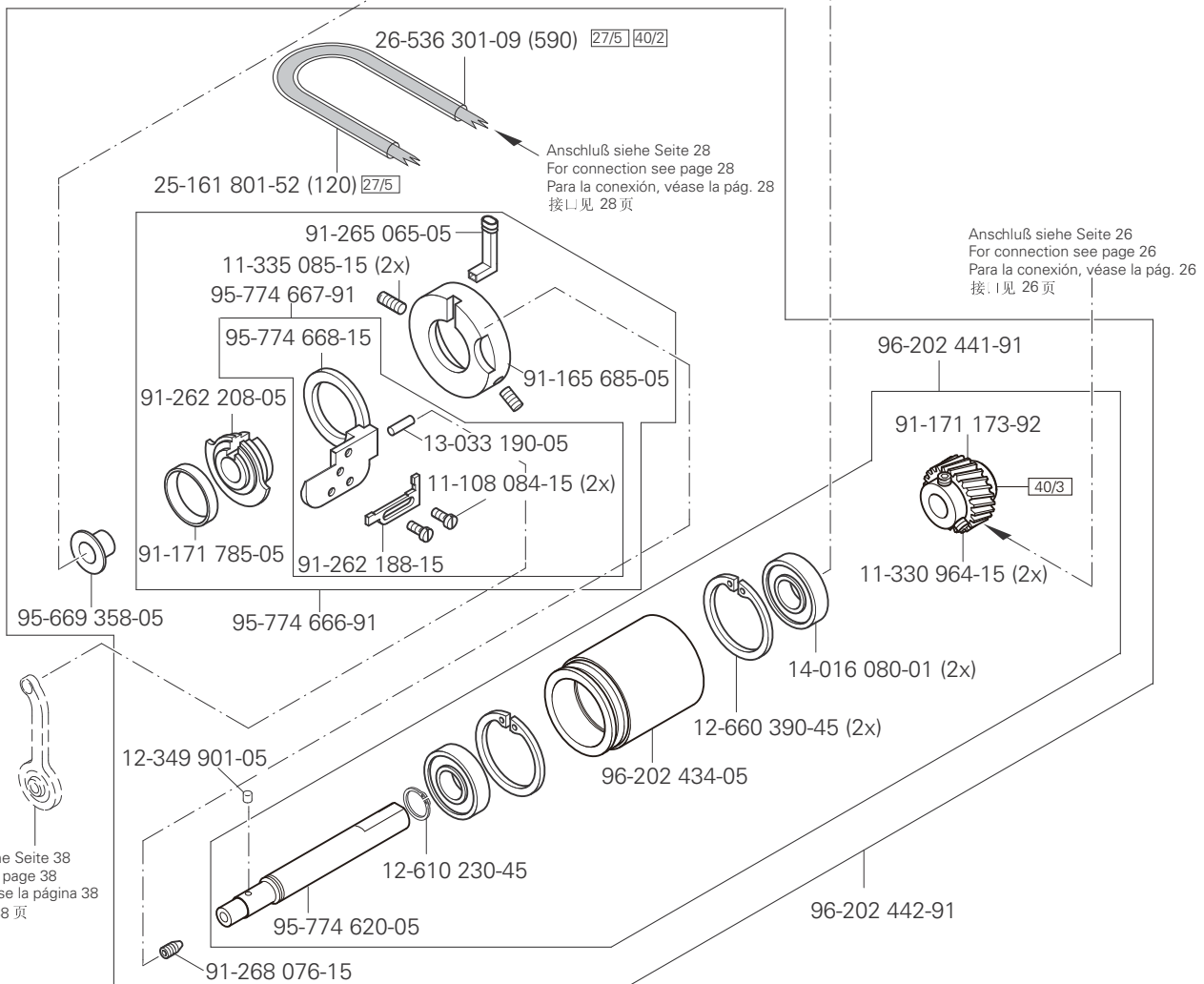




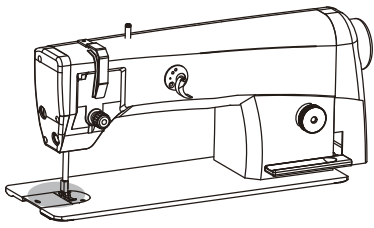
siehe Seite 31  
 see page 31  
 véase la página 31  
 见 31 页



11-341 277-15

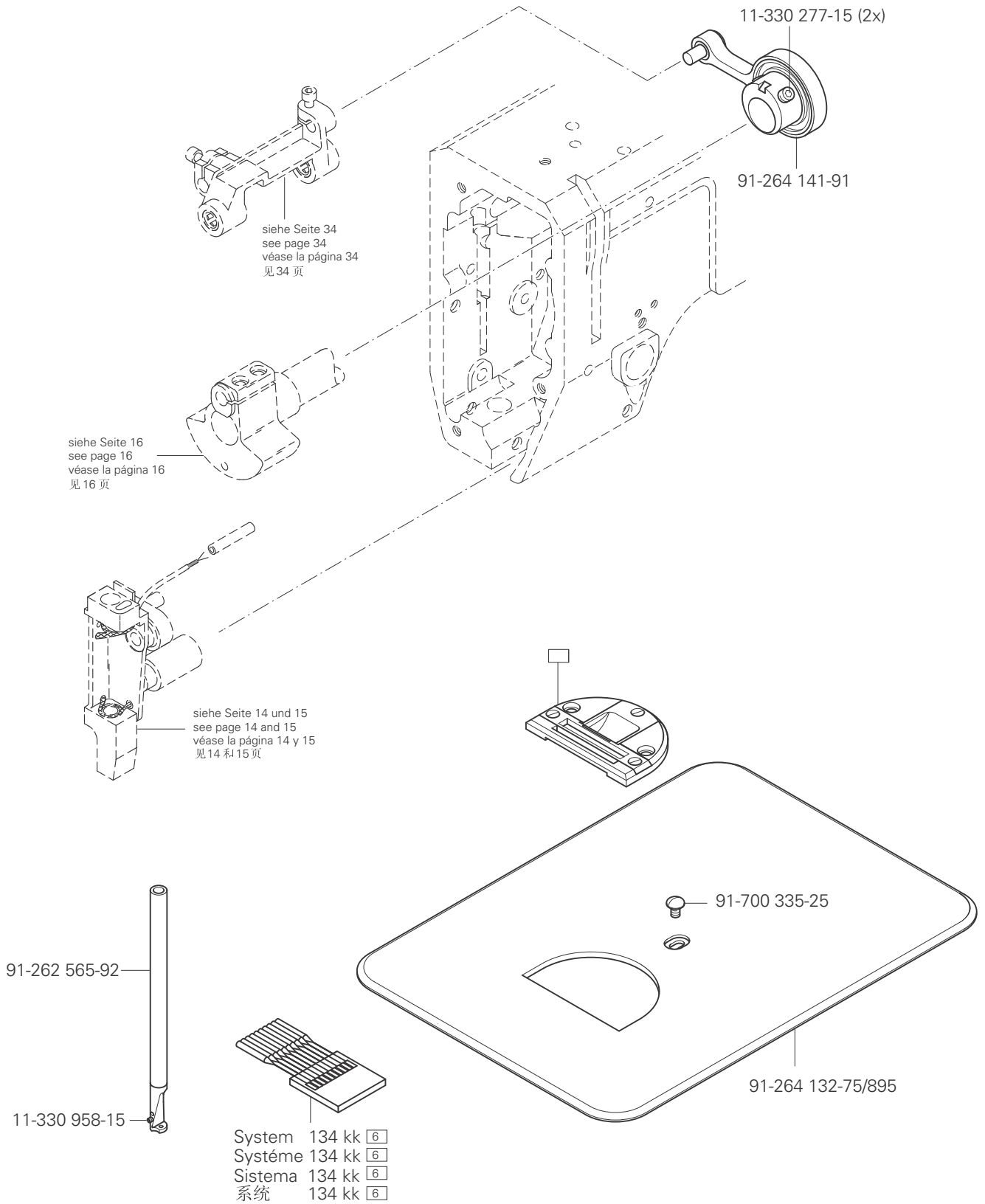






Kanten-Beschneideinrichtung (-731/01)  
 Edge trimmer (-731/01)  
 Recortador (-731/01)  
 切边器 (-731/01)

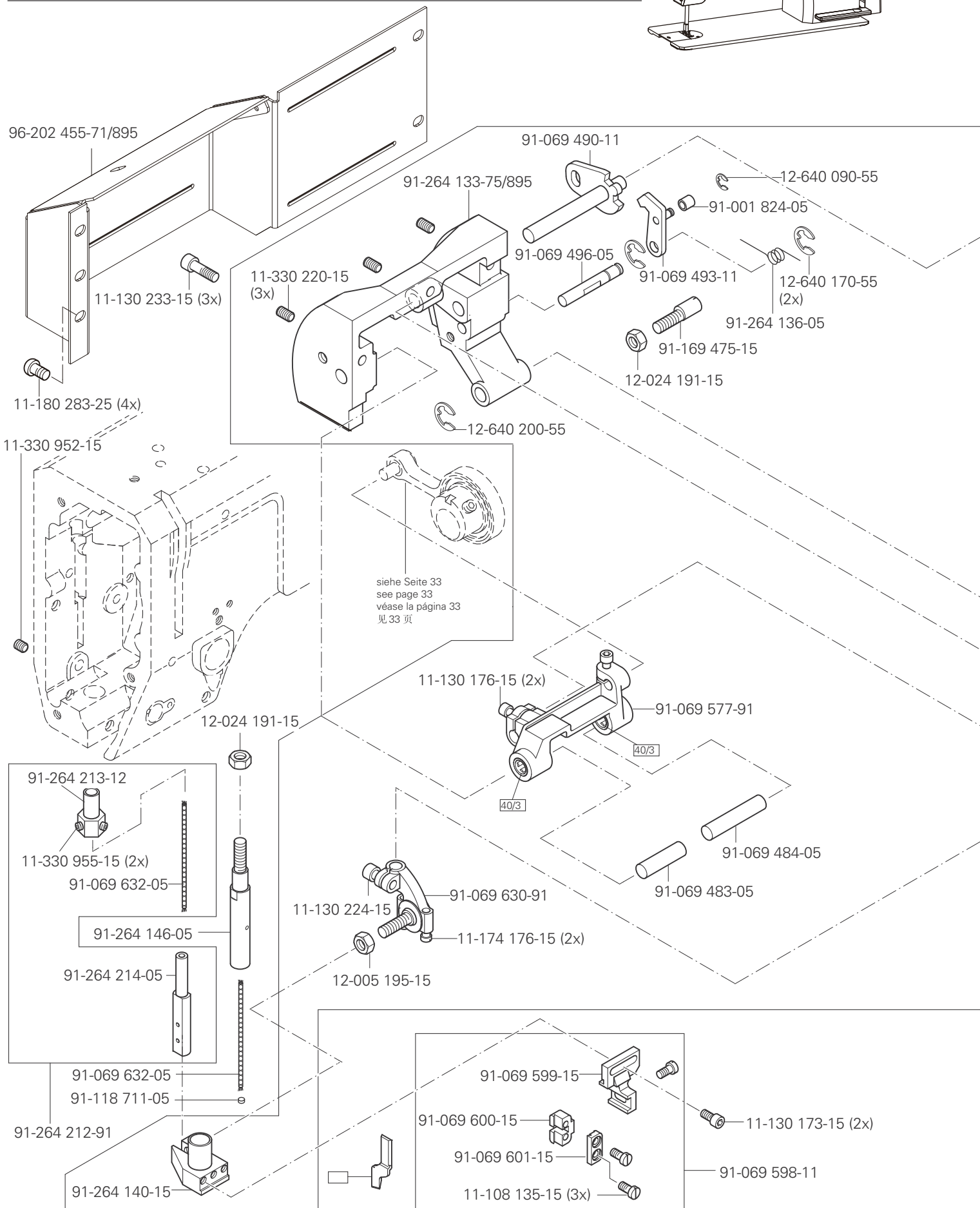
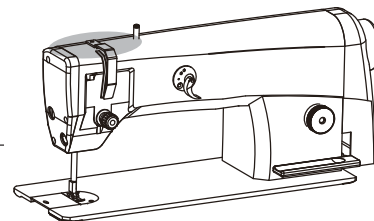
PFAFF 2081  
 PFAFF 2083

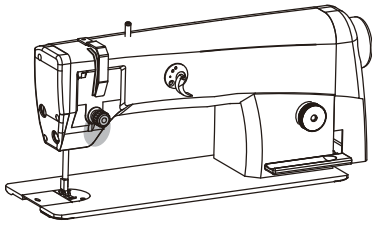


# 5

Kanten-Beschneideinrichtung (-731/01)  
 Edge trimmer (-731/01)  
 Recortador (-731/01)  
 切边器 (-731/01)

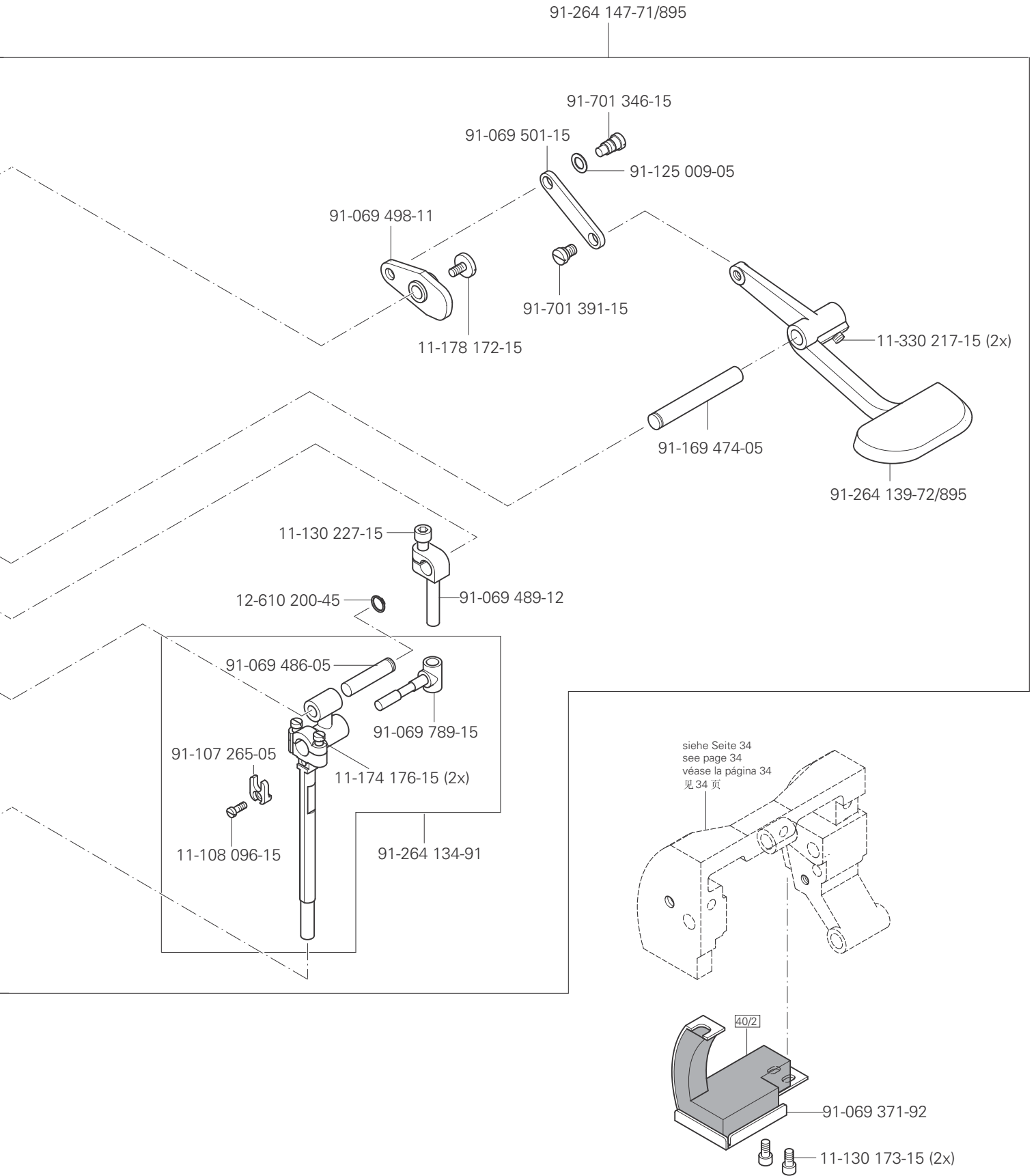
PFAFF 2081  
 PFAFF 2083

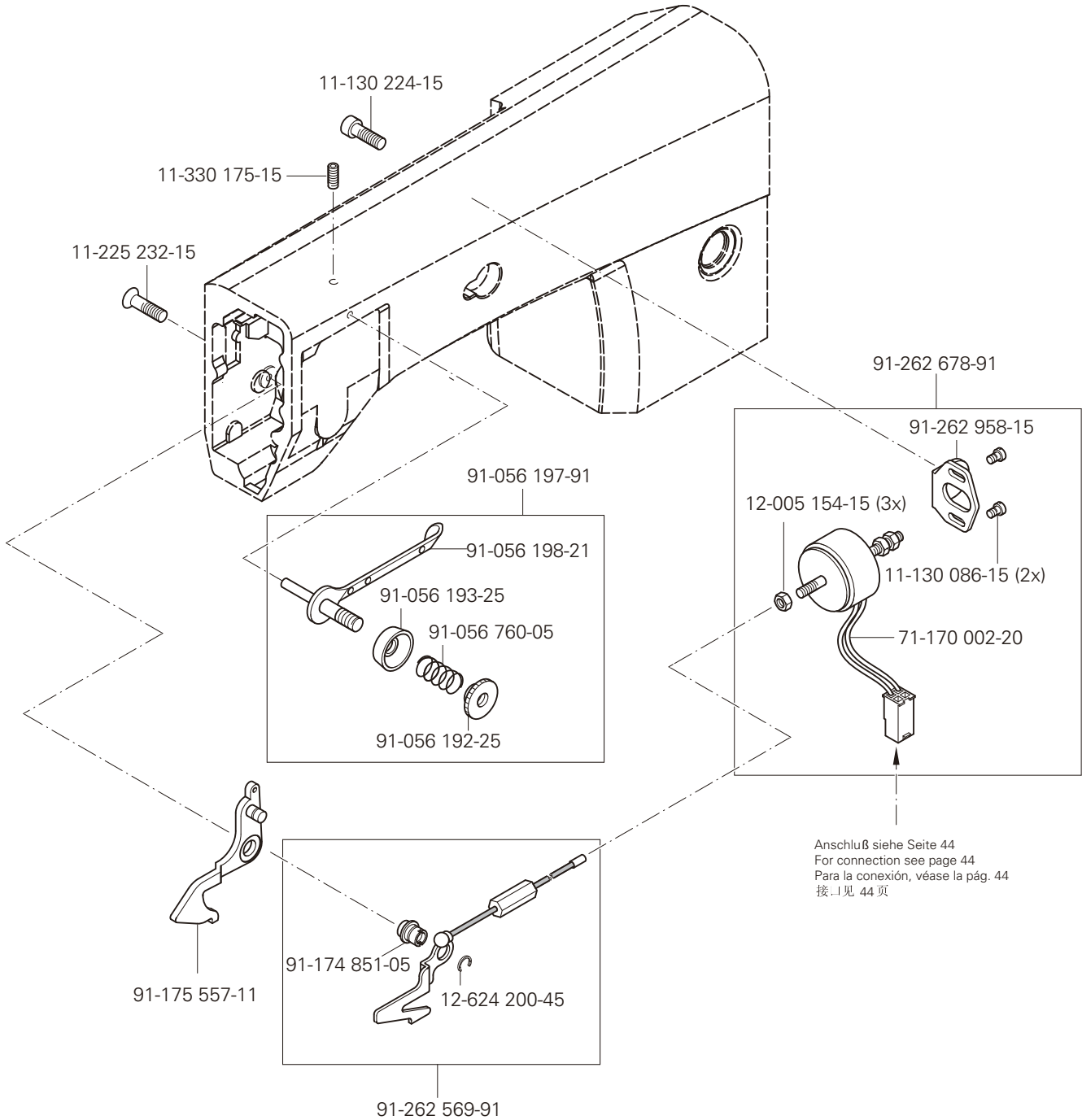
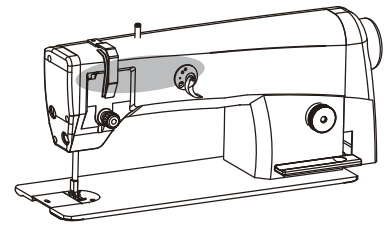


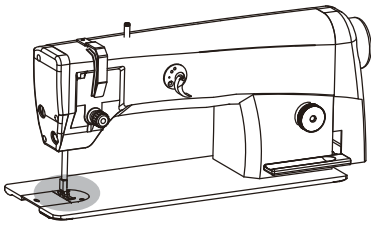


Kanten-Beschneideinrichtung (-731/01)  
 Edge trimmer (-731/01)  
 Recortador (-731/01)  
 切边器 (-731/01)

PFAFF 2081  
 PFAFF 2083

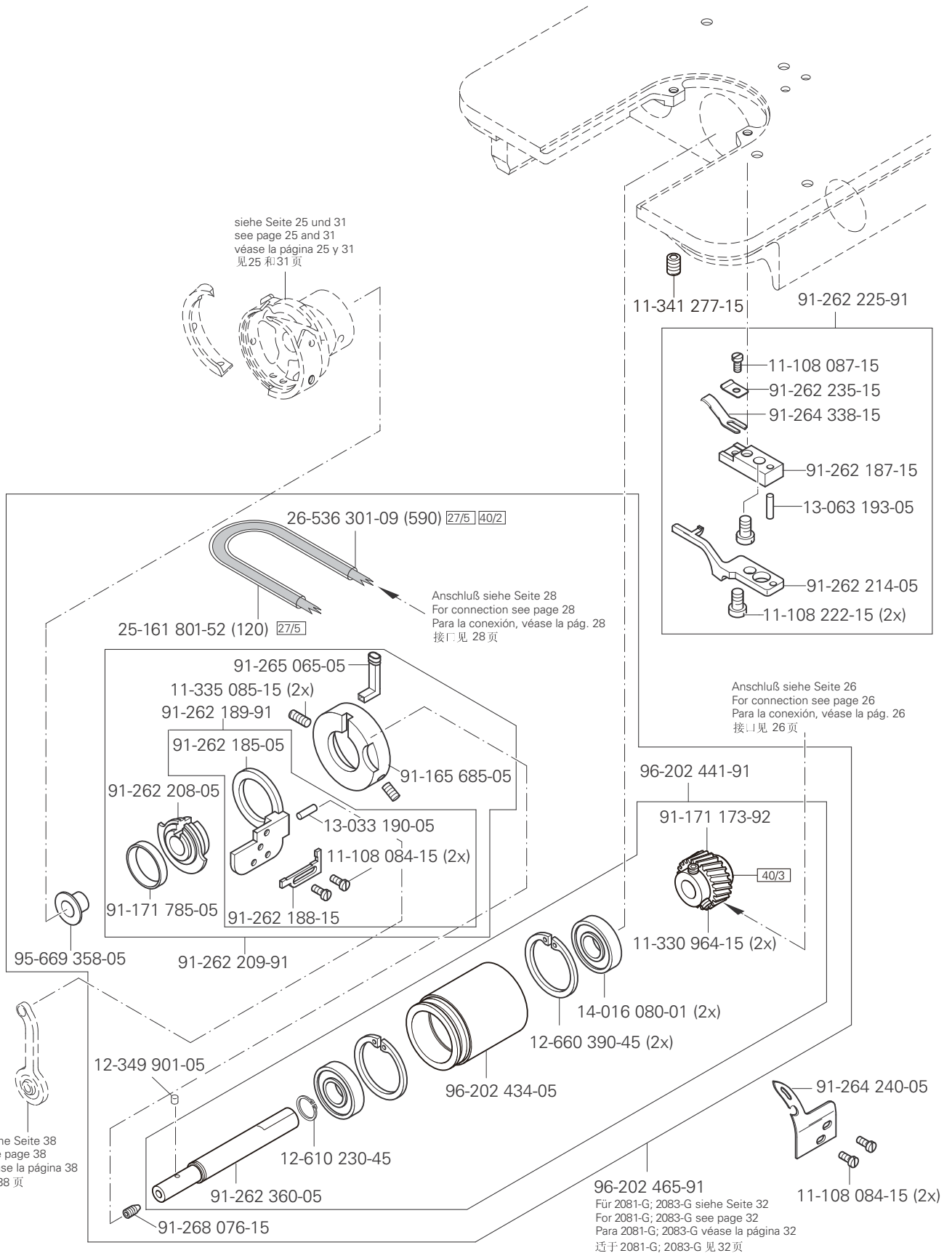


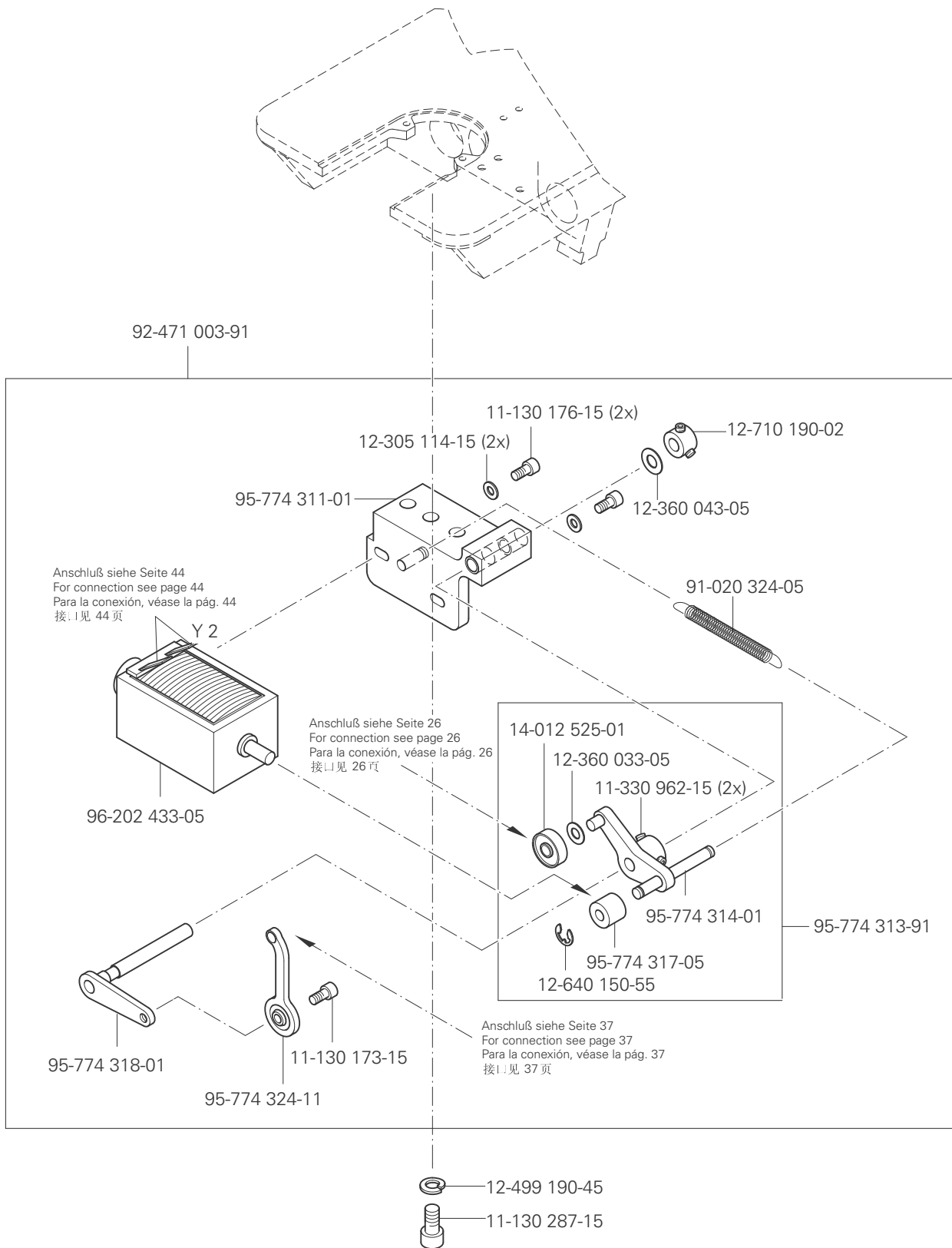
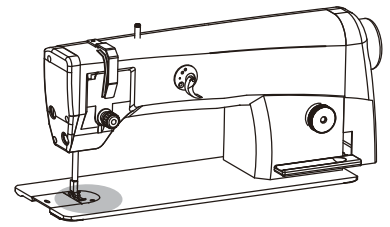


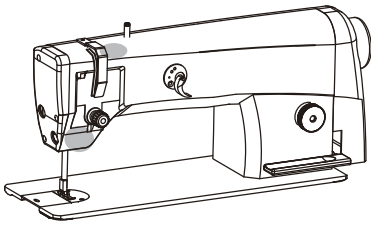


Fadenabschneid-Einrichtung (-900/24)  
 Thread trimmer (-900/24)  
 Cortahilos (-900/24)  
 切线器 (-900/24)

PFAFF 2081; 2081-G  
 PFAFF 2083; 2083-G

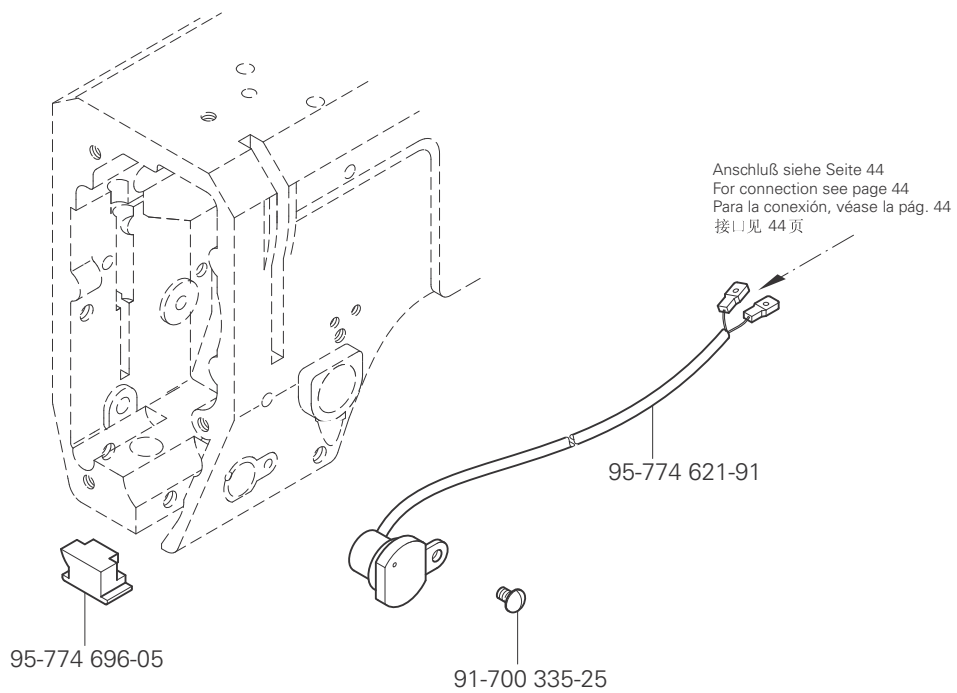


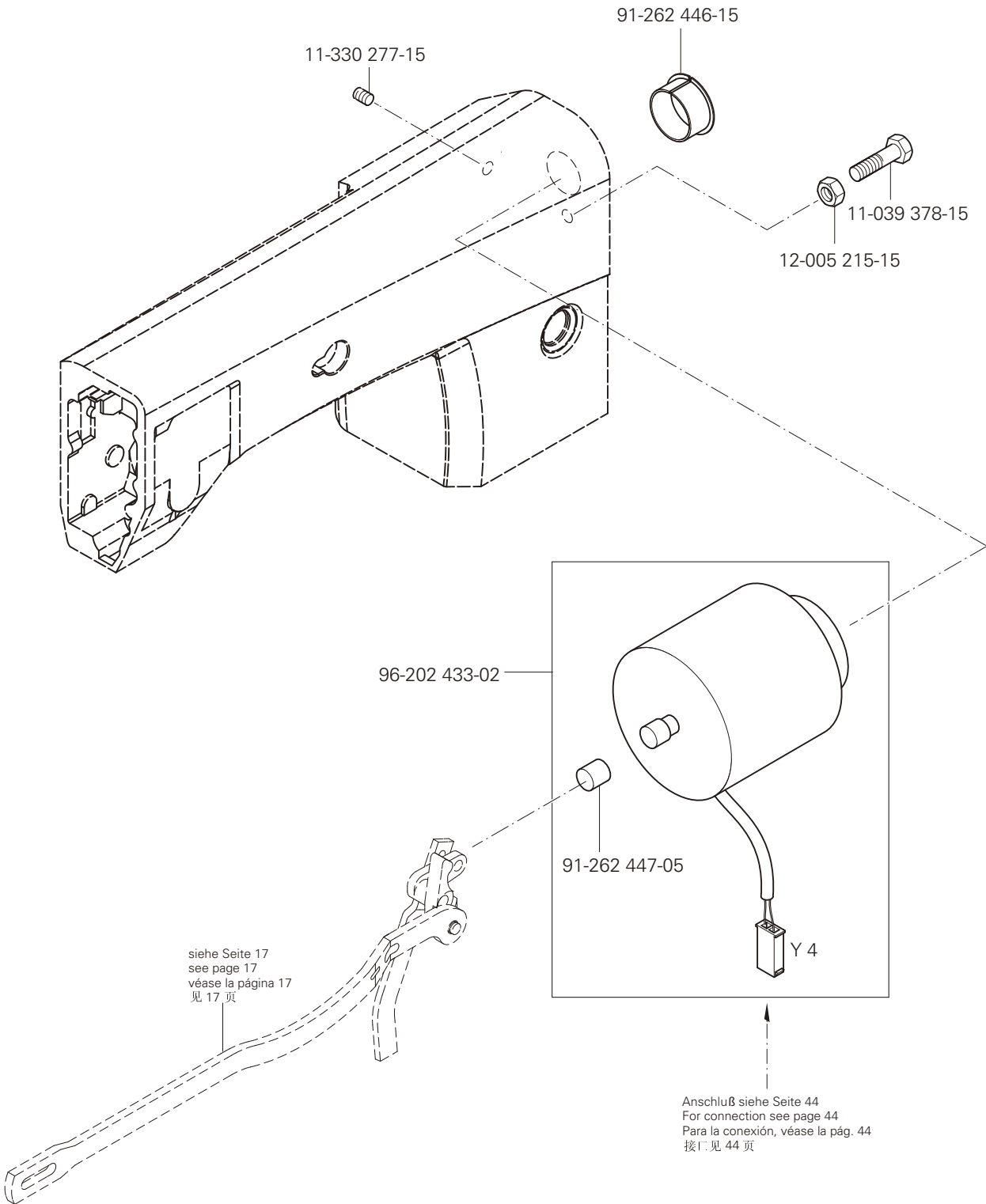
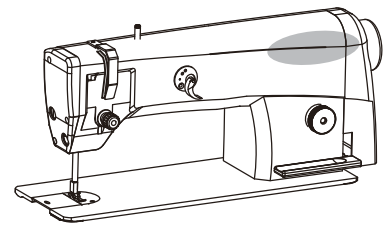




Fadenklemme (-909/14)  
 Thread trapper (-909/14)  
 Pinza sujetahilos (-909/14)  
 夹线器 (-909/14)

PFAFF 2081; 2081-G  
 PFAFF 2083; 2083-G

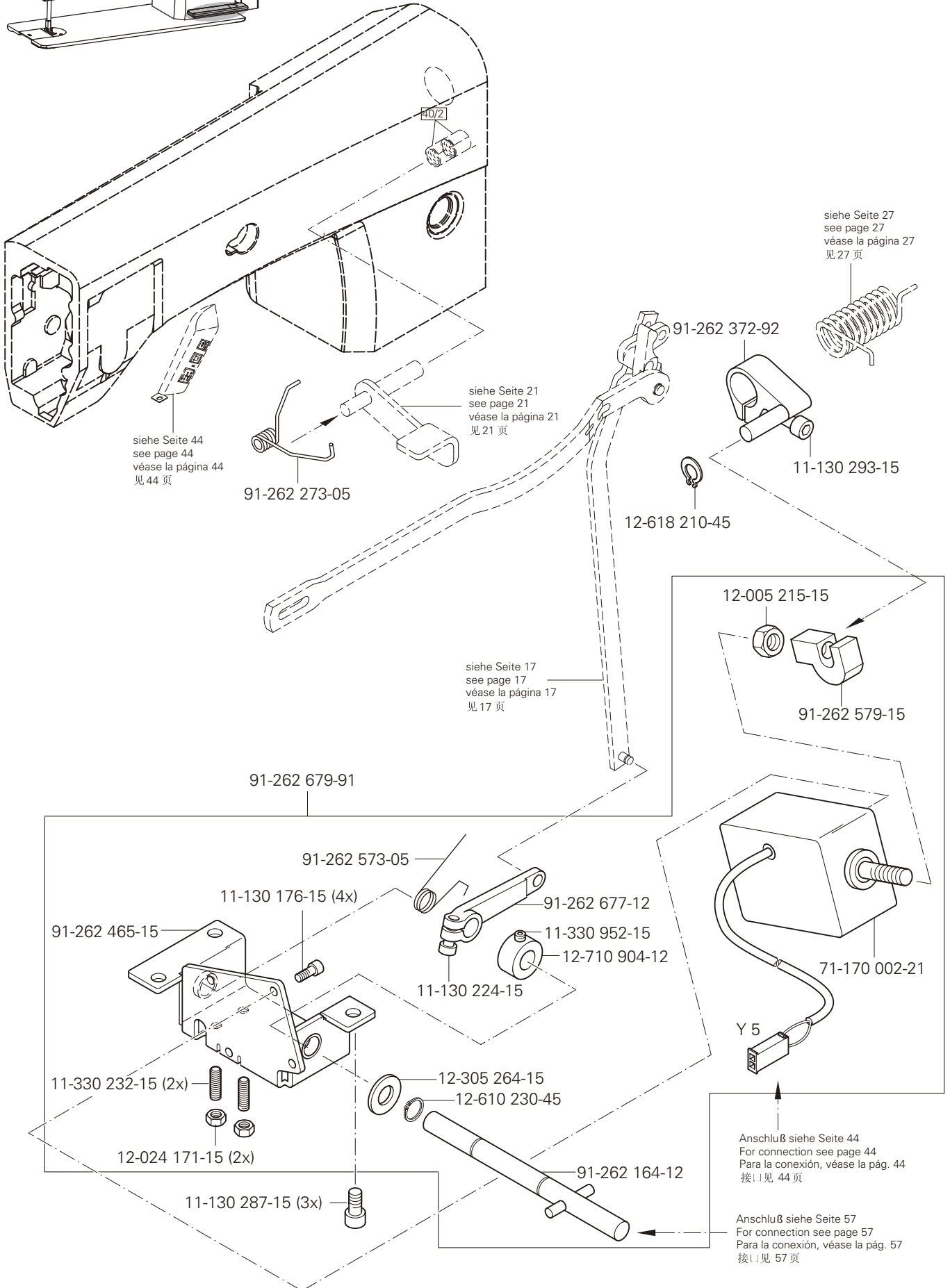
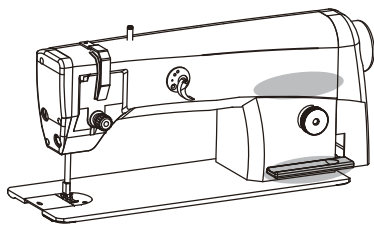


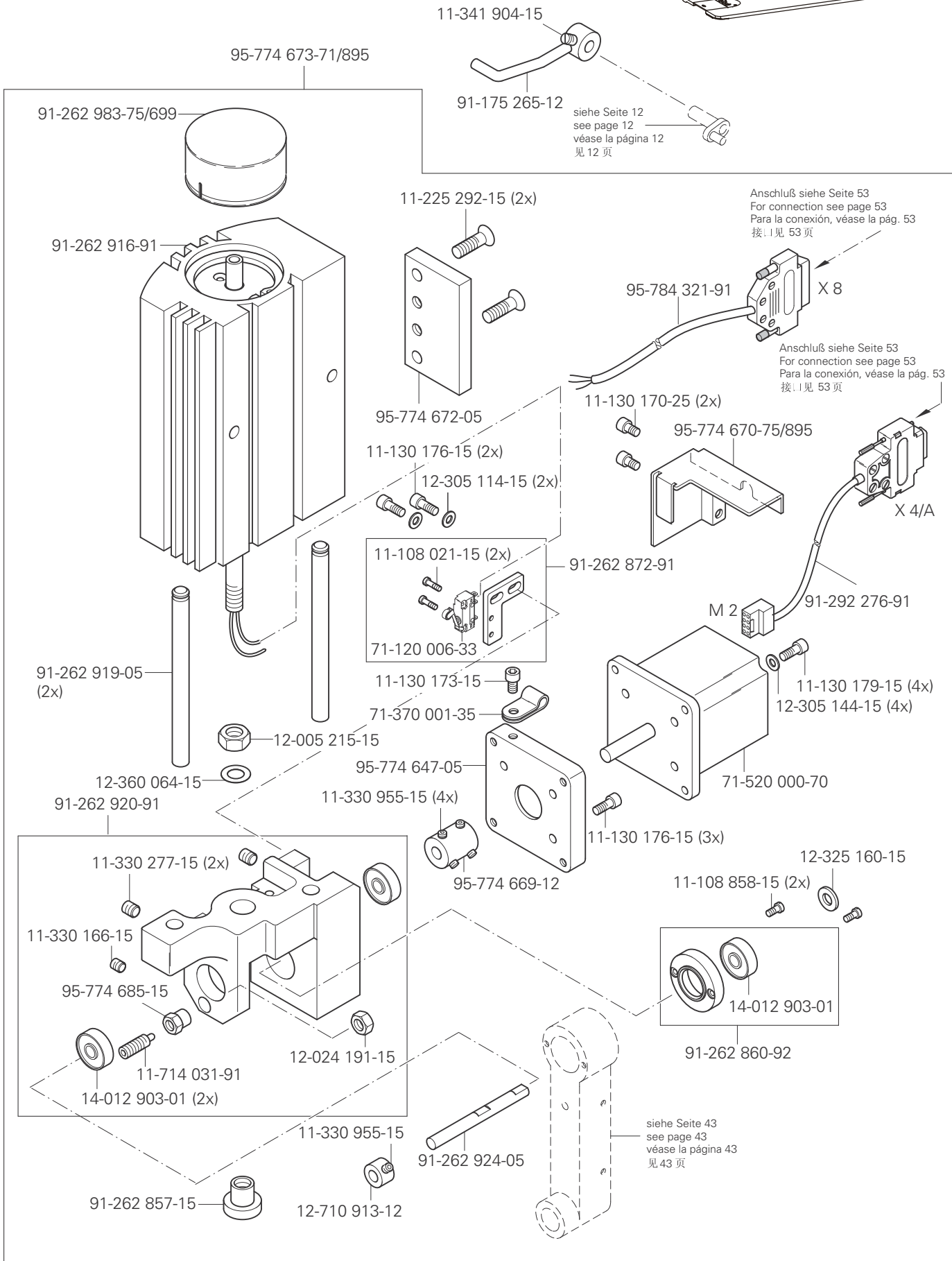
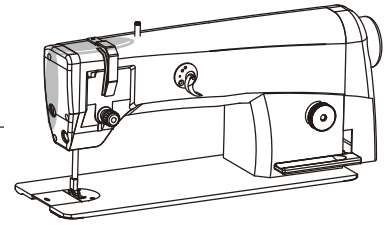


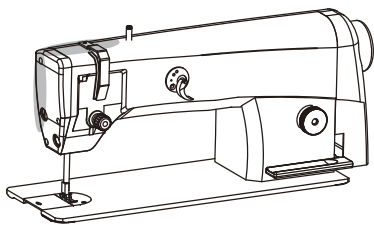


Verriegelungs-Einrichtung (-911/37)  
 Backtacking mechanism (-911/37)  
 Rematador (-911/37)  
 锁紧装置 (-911/37)

PFAFF 2081-900/24; 2081-G-900/24  
 PFAFF 2083-900/24; 2081-G-900/24

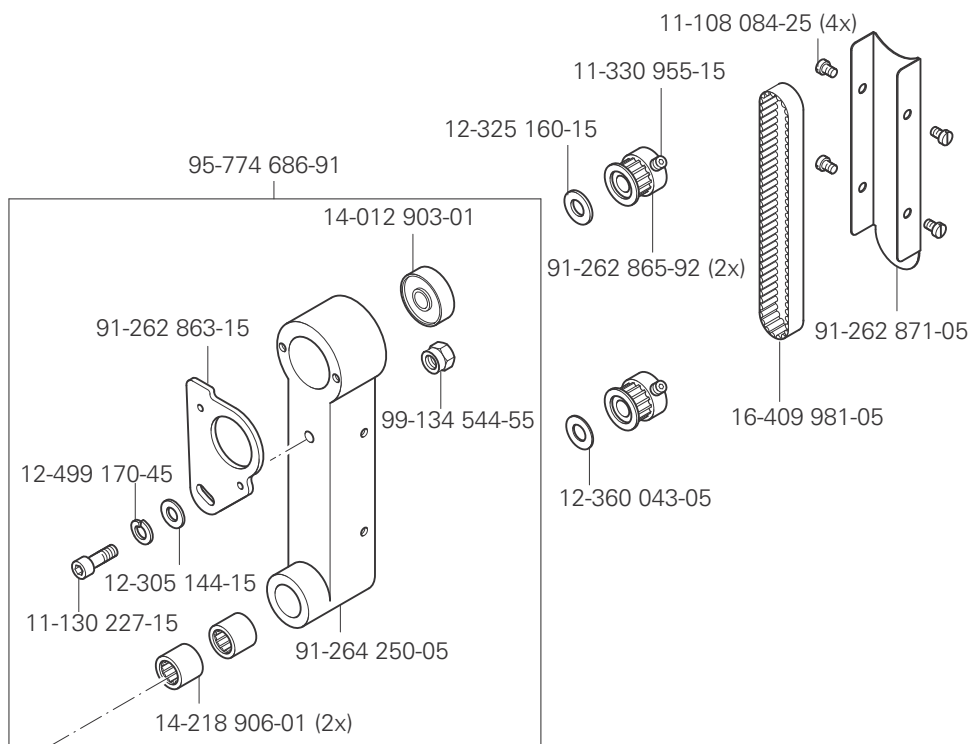
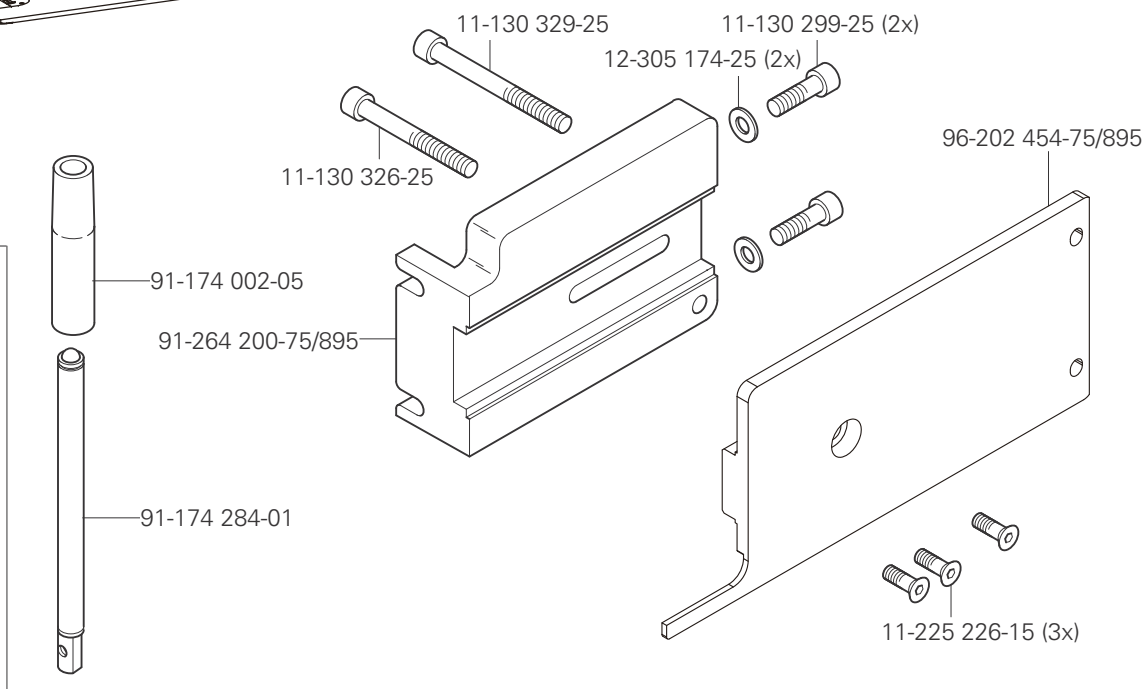






Walzentransport-Einrichtung (-948/26)  
 Puller feed (-948/26)  
 Puller (-948/26)  
 滚筒送料器 (-948/26)

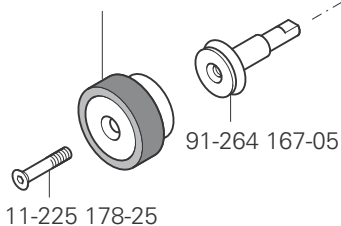
PFAFF 2081-900/24  
 PFAFF 2083-900/24



siehe Seite 42  
 see page 42  
 véase la página 42  
 见 42 页



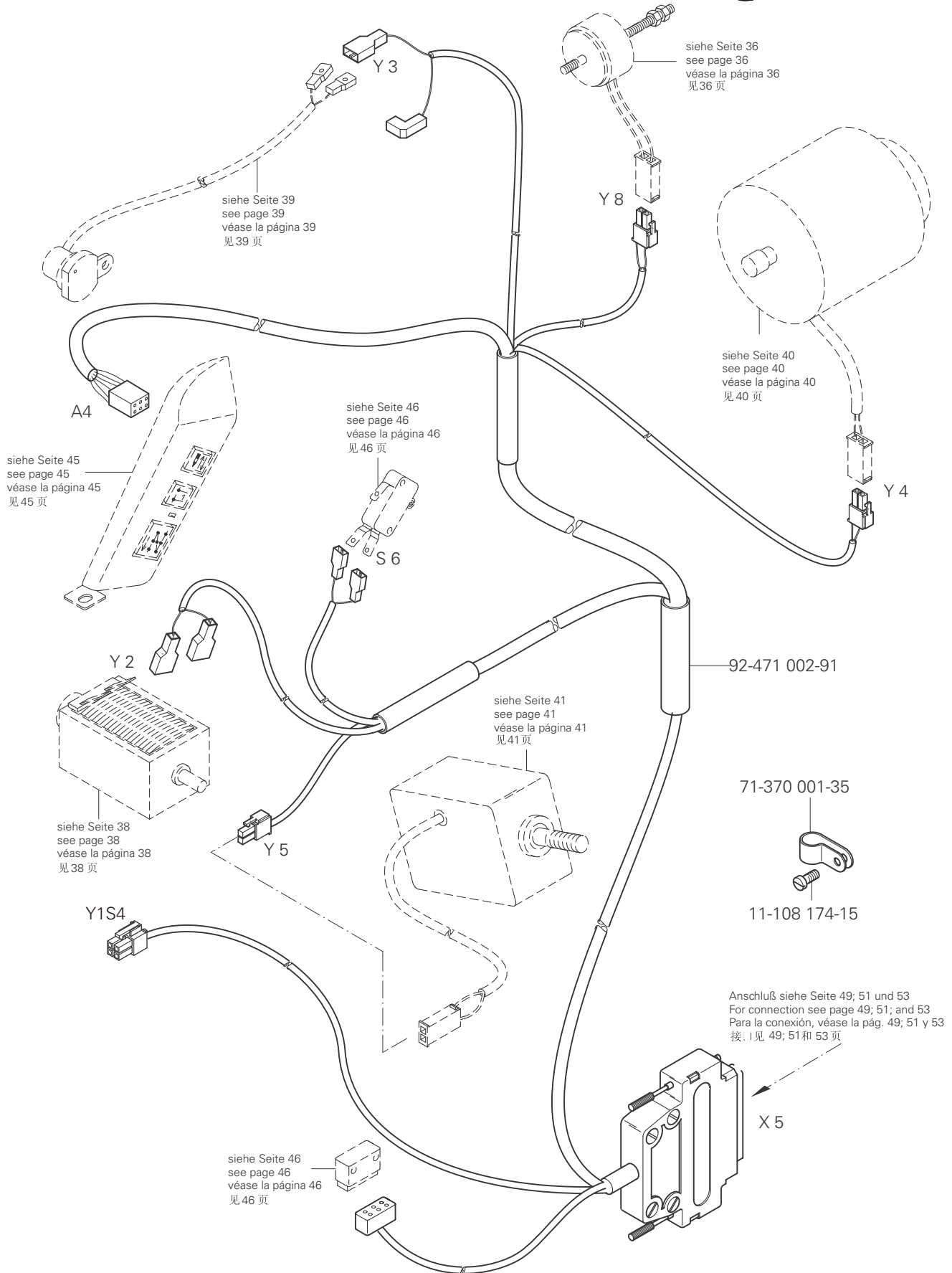
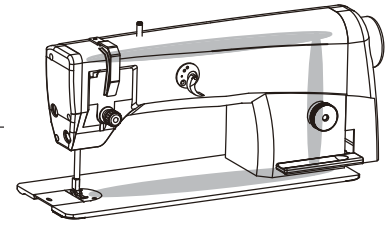
- 91-264 236-01 (30 x 10) 27/12 38/7 28
- 91-264 170-01 (30 x 15) 27/12 38/7 28
- 91-264 173-01 (30 x 20) 27/12 38/7 28
- 91-264 166-01 (30 x 30) 27/12 38/7 28
- 95-774 630-05 (30 x 10) 27/12 38/9

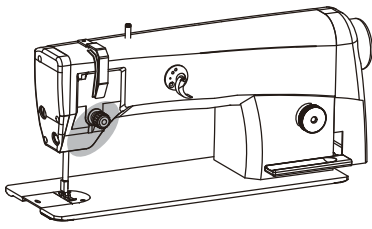


# 11.01

## Kabelbaum zum Oberteil Cable tree to sewing head

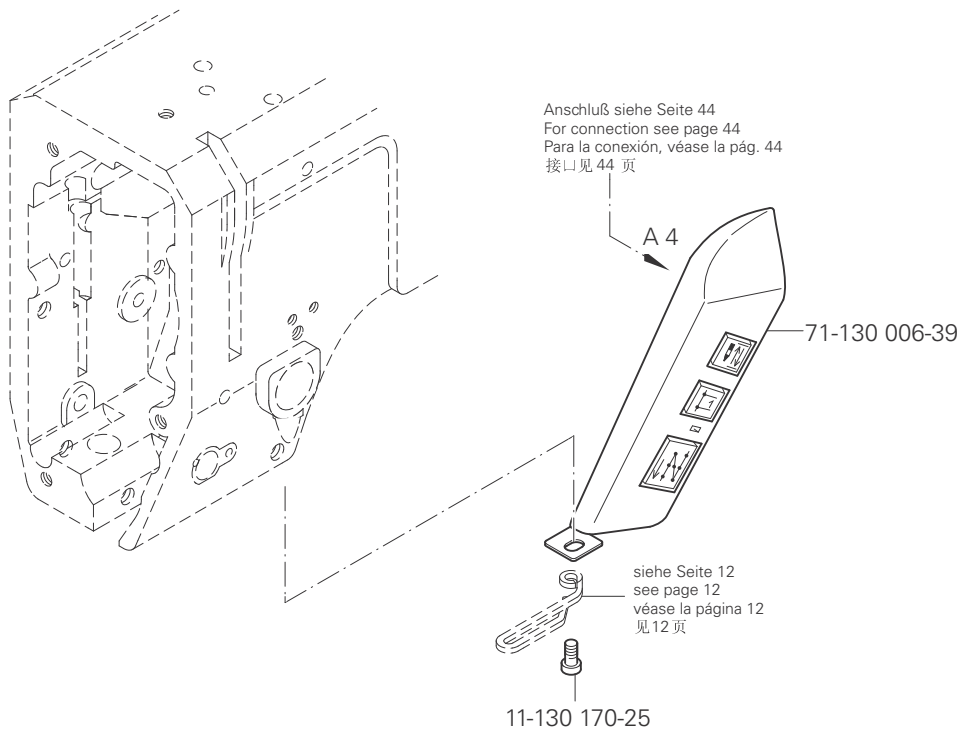
Mazo de cables para el cabezal PFAFF 2081-900/24; 2081-G-900/24  
上部机器电缆束 PFAFF 2083-900/24; 2083-G-900/24





Tastschalter  
Push-button

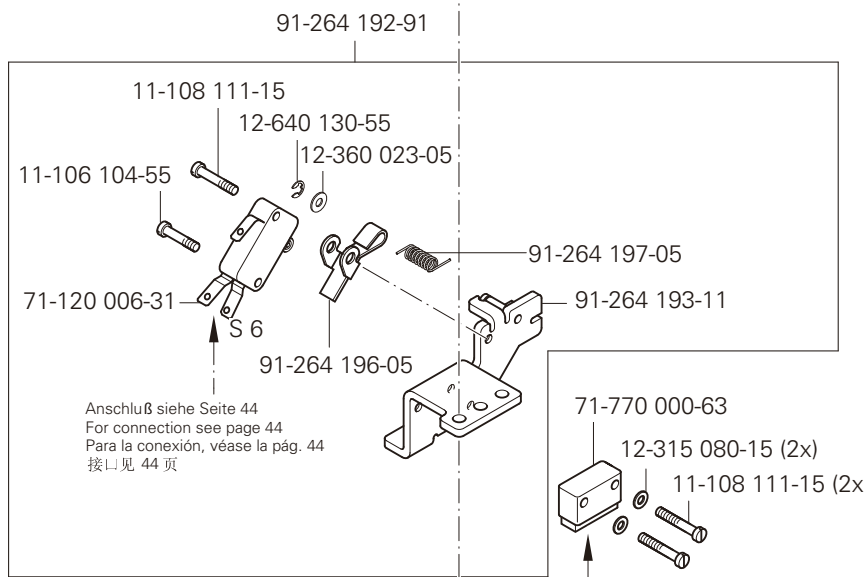
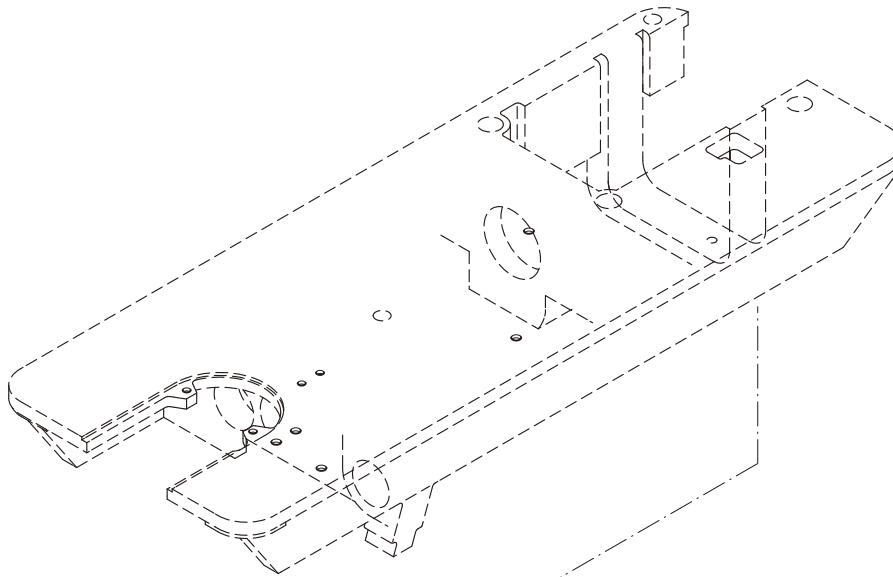
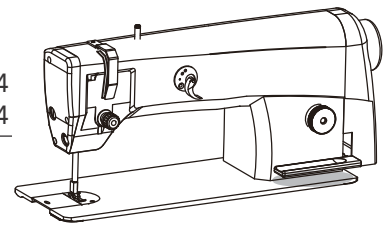
Interruptor pulsador PFAFF 2081-911/37  
按钮开关 PFAFF 2083-911/37



# 11.03

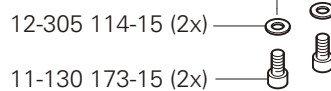
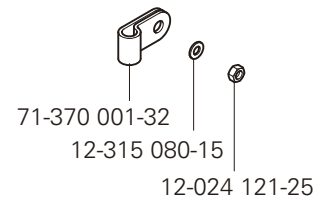
Oberteilerkennung und Einschaltperre  
Sewing head identification and start inhibitor

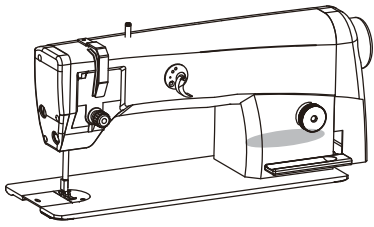
Detecci3n de la parte superior y bloqueo de arranque PFAFF 2081-900/24  
上部机器识别和启动闭锁 PFAFF 2083-900/24



Anschlu3 siehe Seite 44  
For connection see page 44  
Para la conexi3n, véase la pág. 44  
接口见 44 页

Anschlu3 siehe Seite 44  
For connection see page 44  
Para la conexi3n, véase la pág. 44  
接口见 44 页

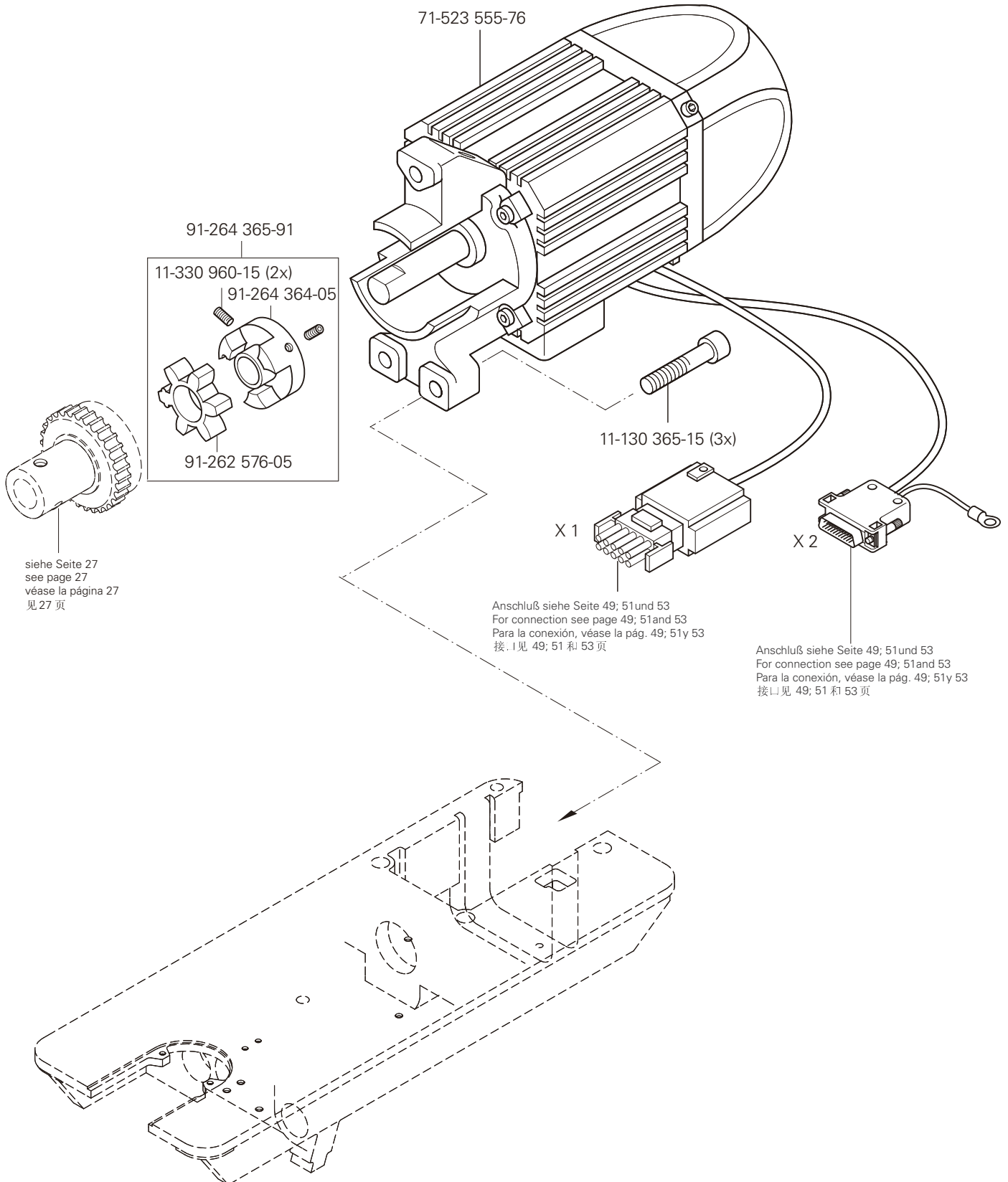




Einbaumotor  
Built-in motor  
Motor incorporado  
内装式电机

PFAFF 2081-900/24  
PFAFF 2083-900/24

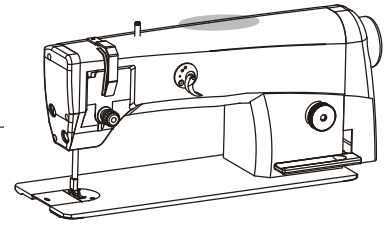
11.04



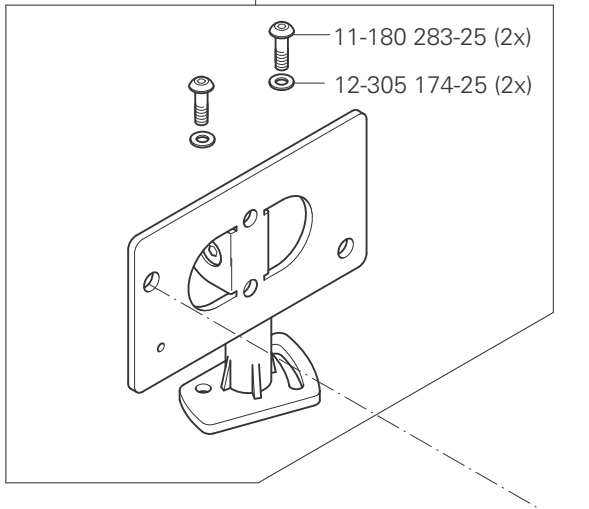
# 11.05

Steuerungspaket PicoDrive mit P40 PD  
 Control package PicoDrive with P40 PD  
 Paquete de control PicoDrive con P40 PD  
 控制组件 PicoDrive 带 P40 PD

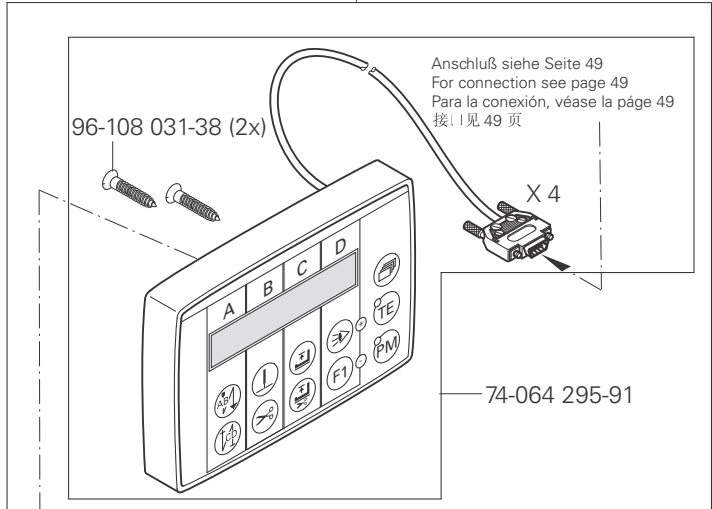
PFAFF 2081  
 PFAFF 2083



91-264 382-70

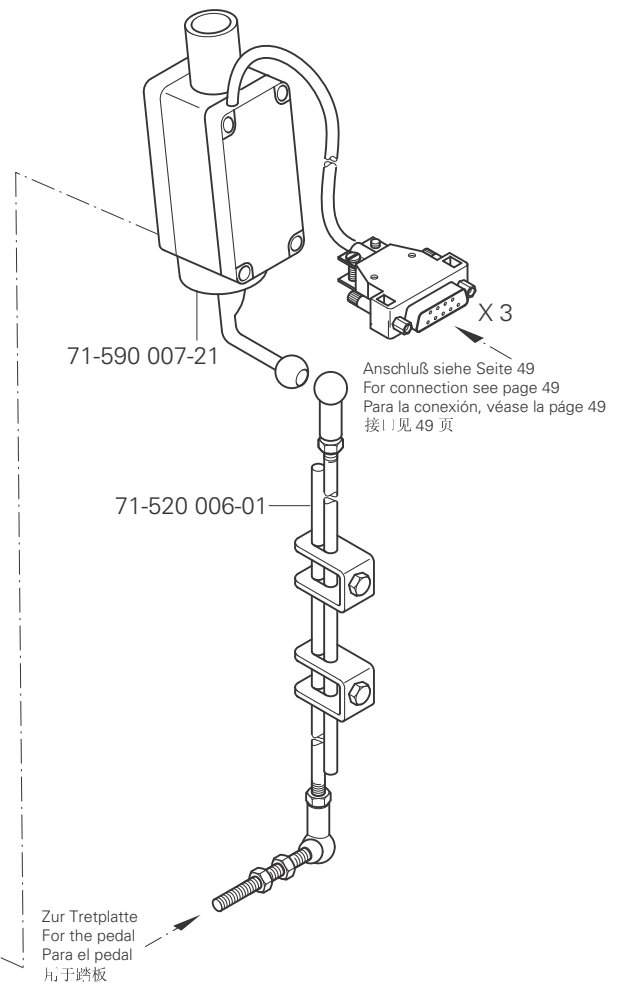


73-086 001-90



74-064 295-91

71-590 007-21



11-130 176-25 (4x)

12-499 150-45 (4x)

11-462 253-55 (2x)

99-137 196-05 (4x)

11-330 173-15 (4x)

91-262 385-75/893

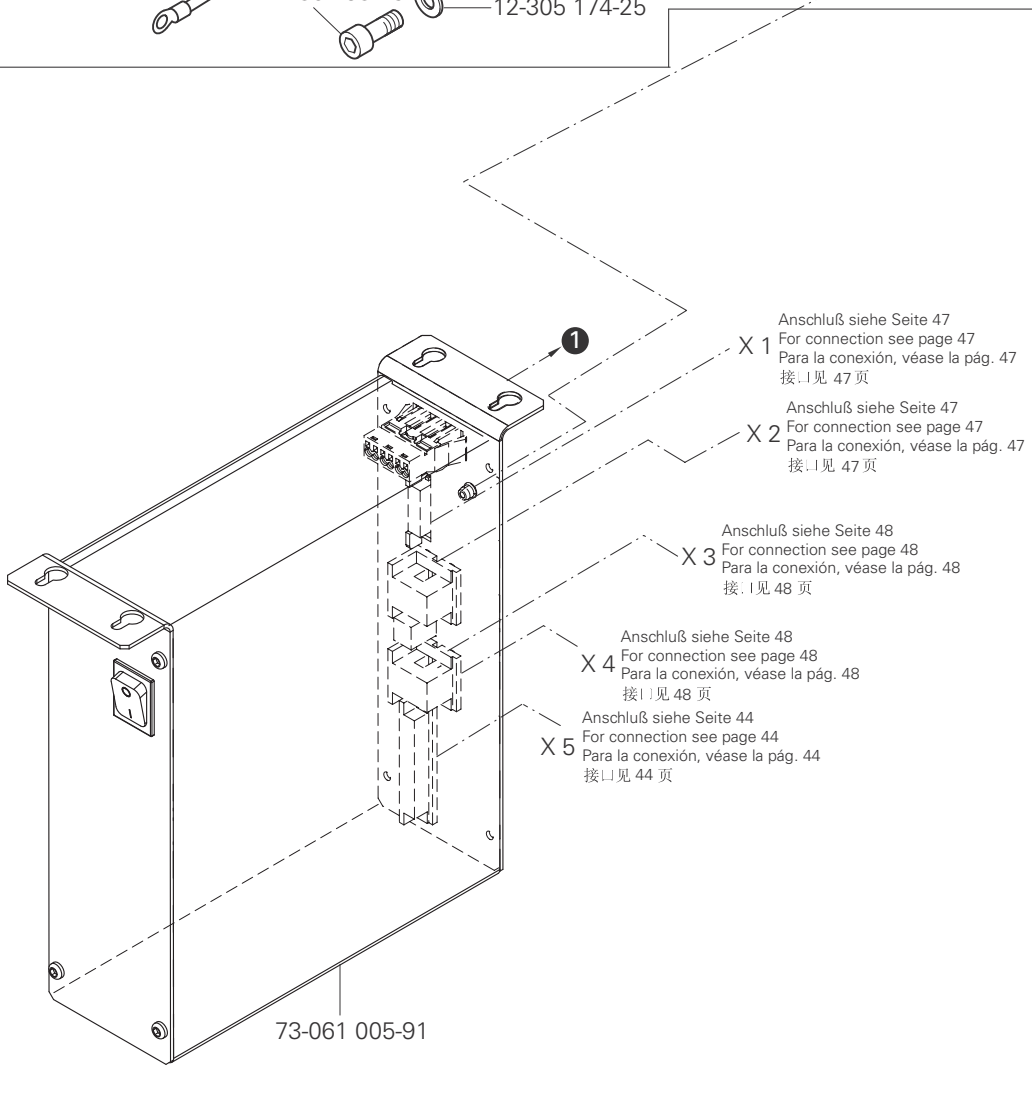
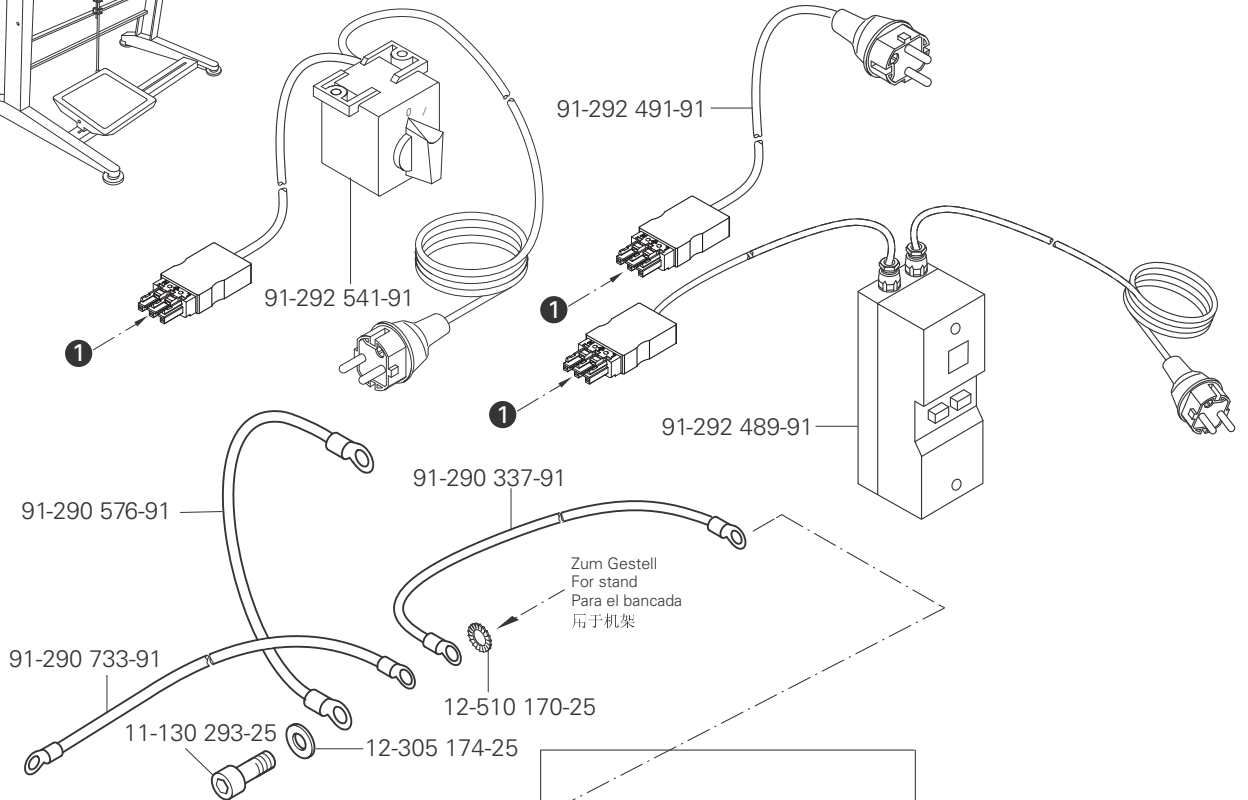




Steuerungspaket PicoDrive mit P40 PD  
 Control package PicoDrive with P40 PD  
 Paquete de control PicoDrive con P40 PD  
 控制组件 PicoDrive 带 P40 PD

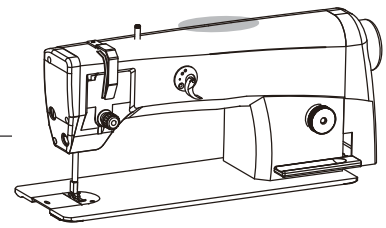
PFAFF 2081  
 PFAFF 2083

11.05



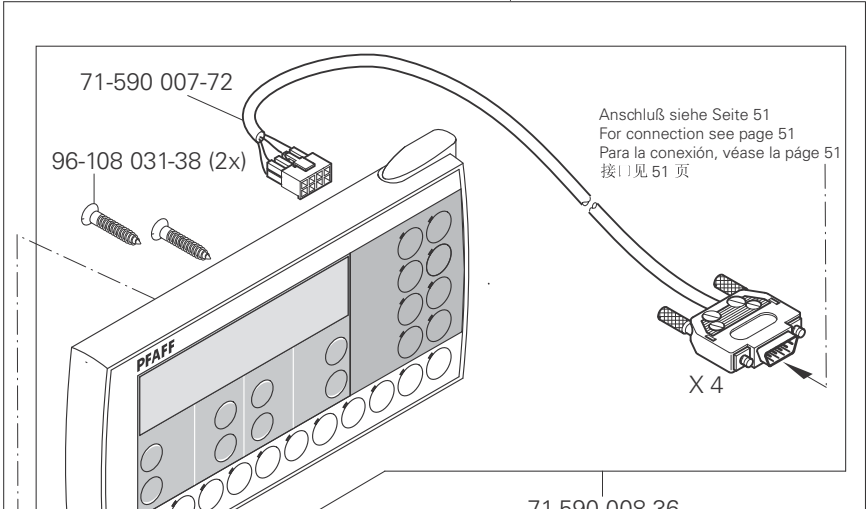
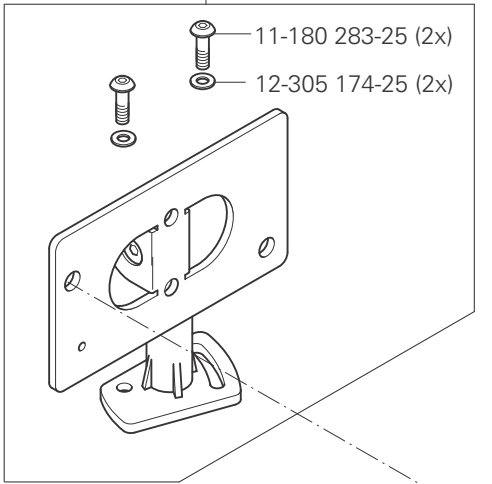
# 11.06

Steuerungspaket EcoDrive mit P40 ED  
 Control package EcoDrive with P40 ED  
 Paquete de control EcoDrive con P40 ED PFAFF 2081  
 控制组件 EcoDrive 带 P40 ED PFAFF 2083

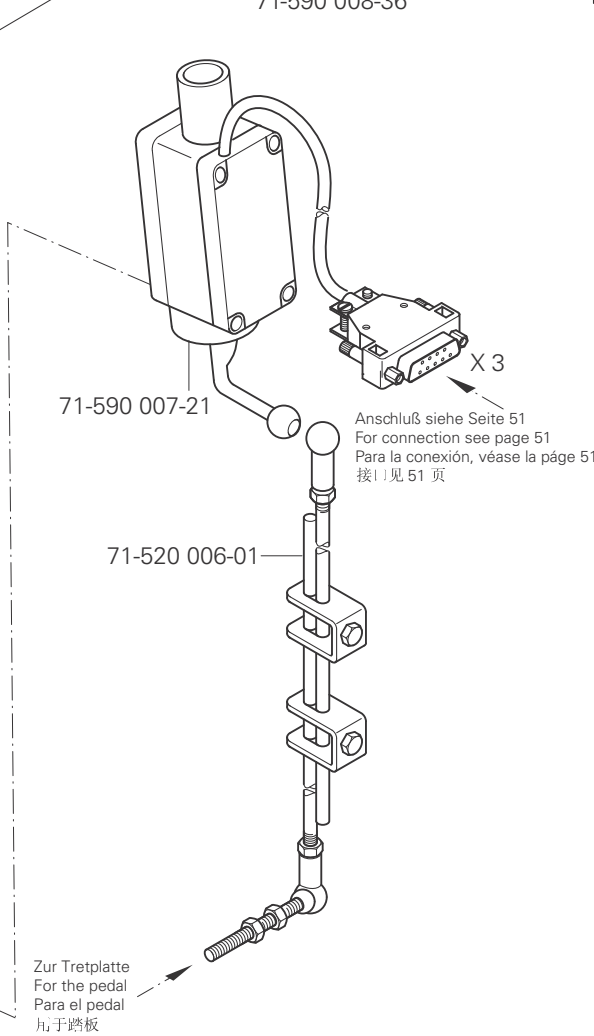
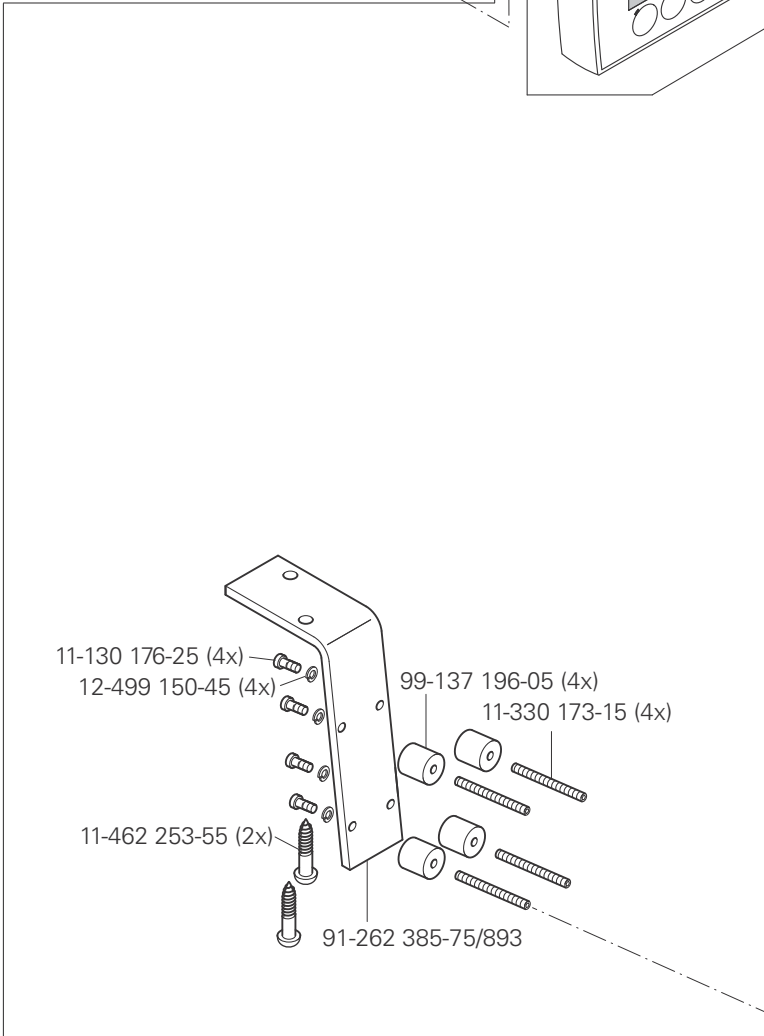


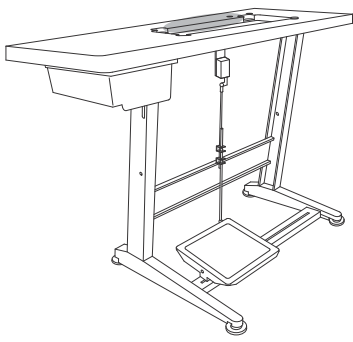
91-264 382-70

71-590 007-84



71-590 008-36

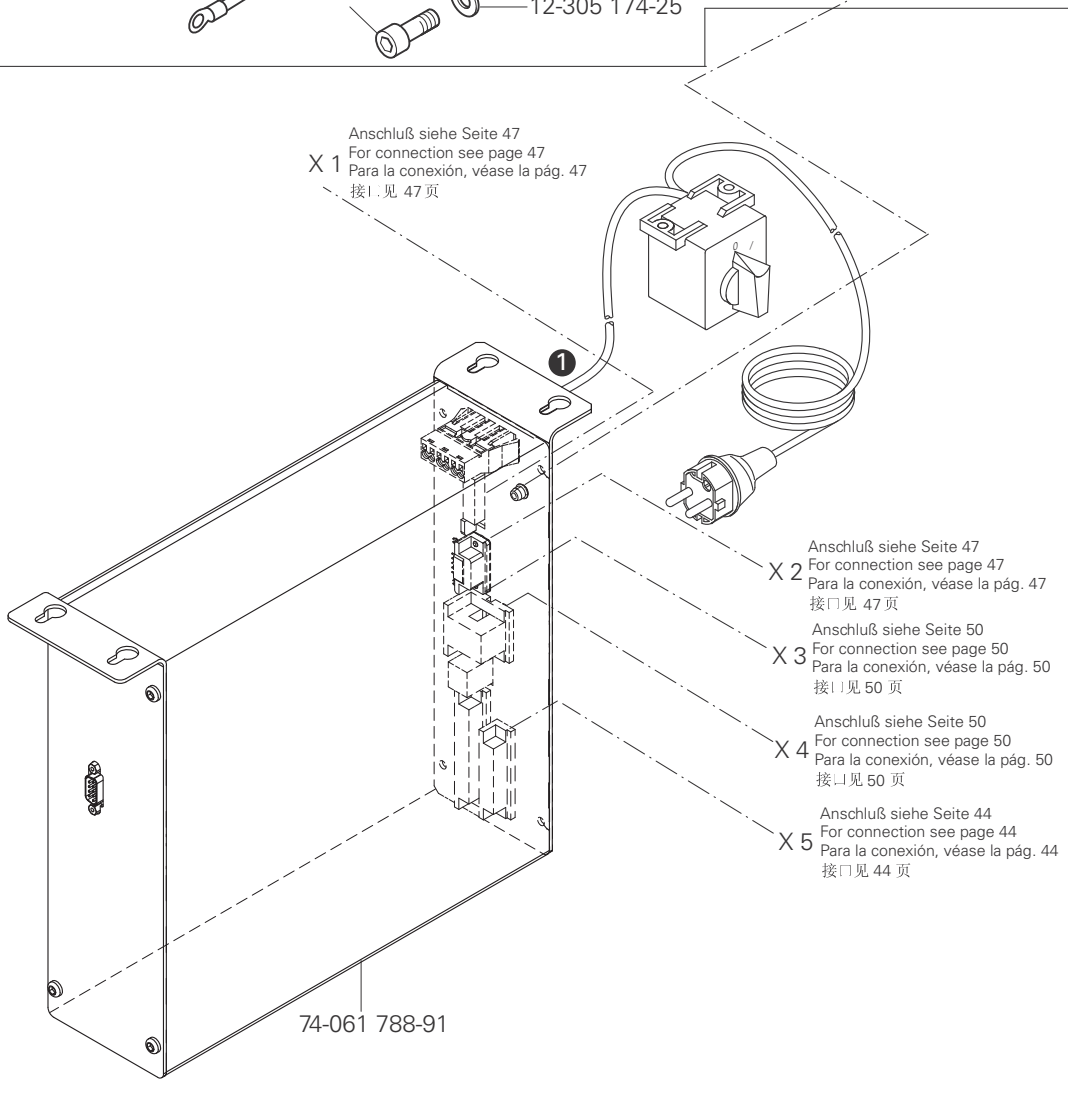
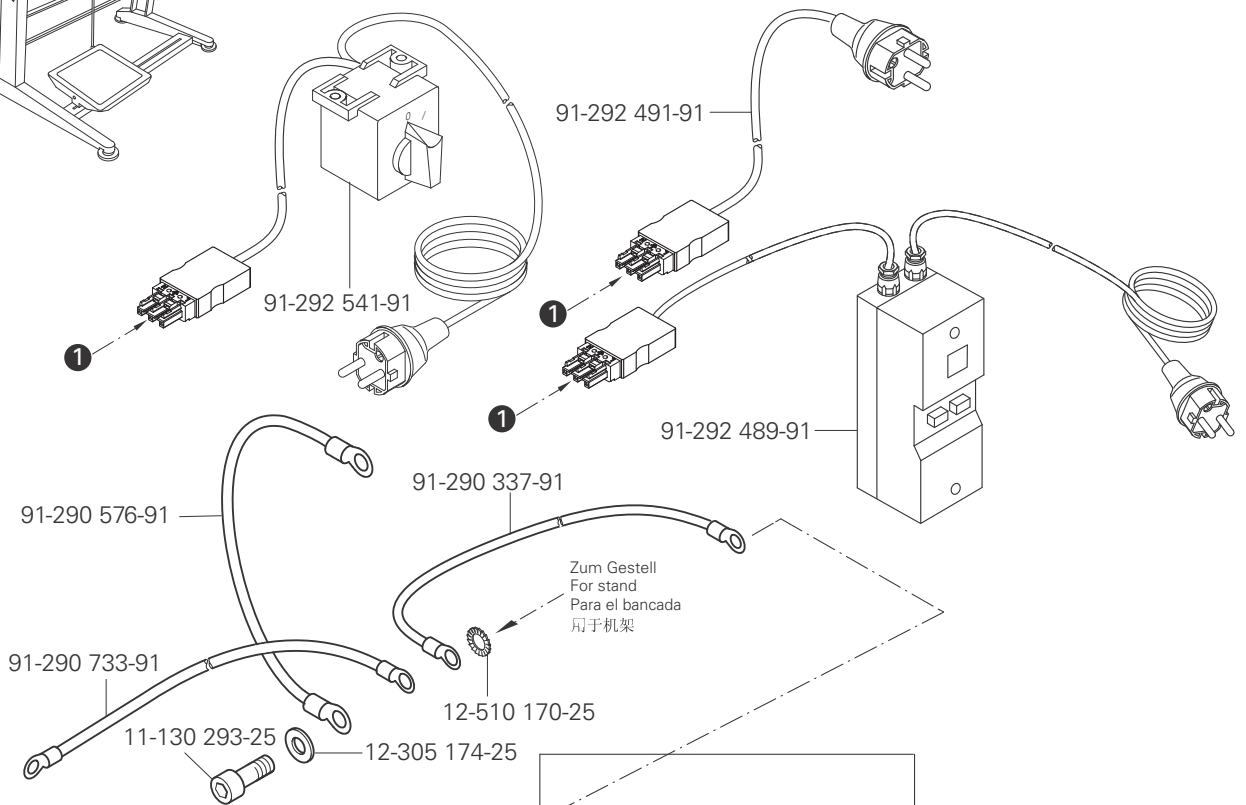


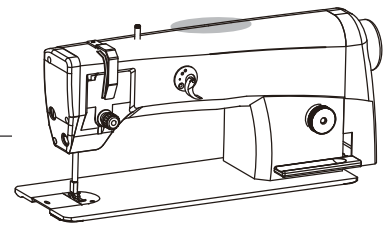


Steuerungspaket EcoDrive mit P40 ED  
 Control package EcoDrive with P40 ED  
 Paquete de control EcoDrive con P40 ED  
 控制组件 EcoDrive 带 P40 ED

PFAFF 2081  
 PFAFF 2083

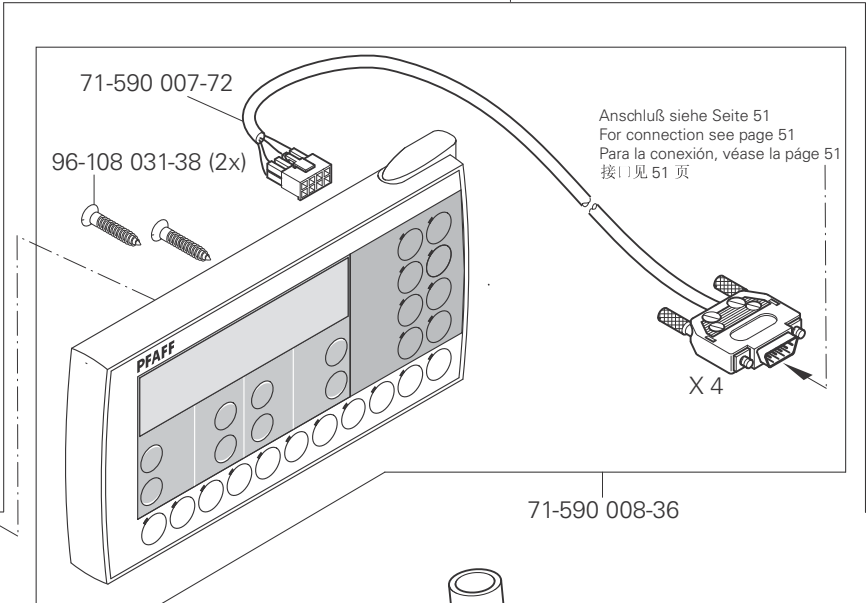
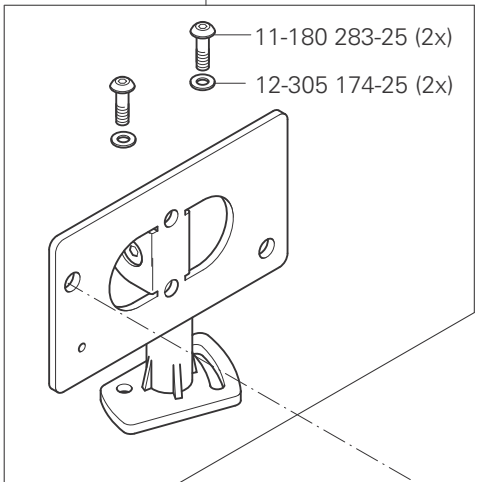
11.06



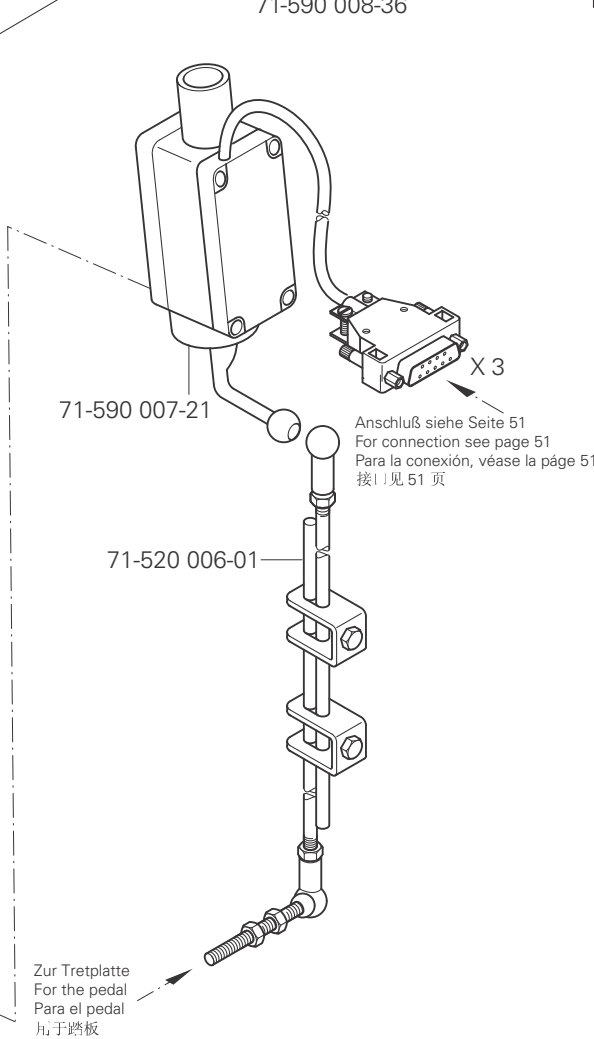
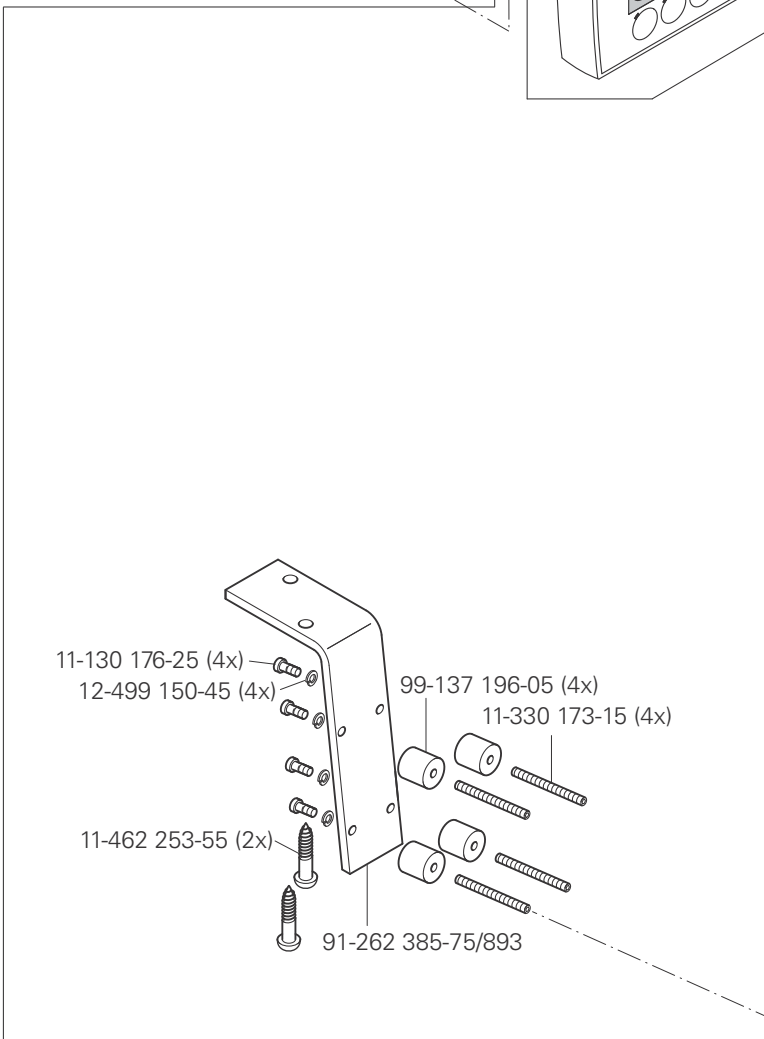


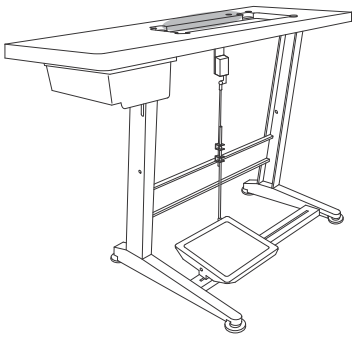
91-264 382-70

71-590 008-35



71-590 008-36

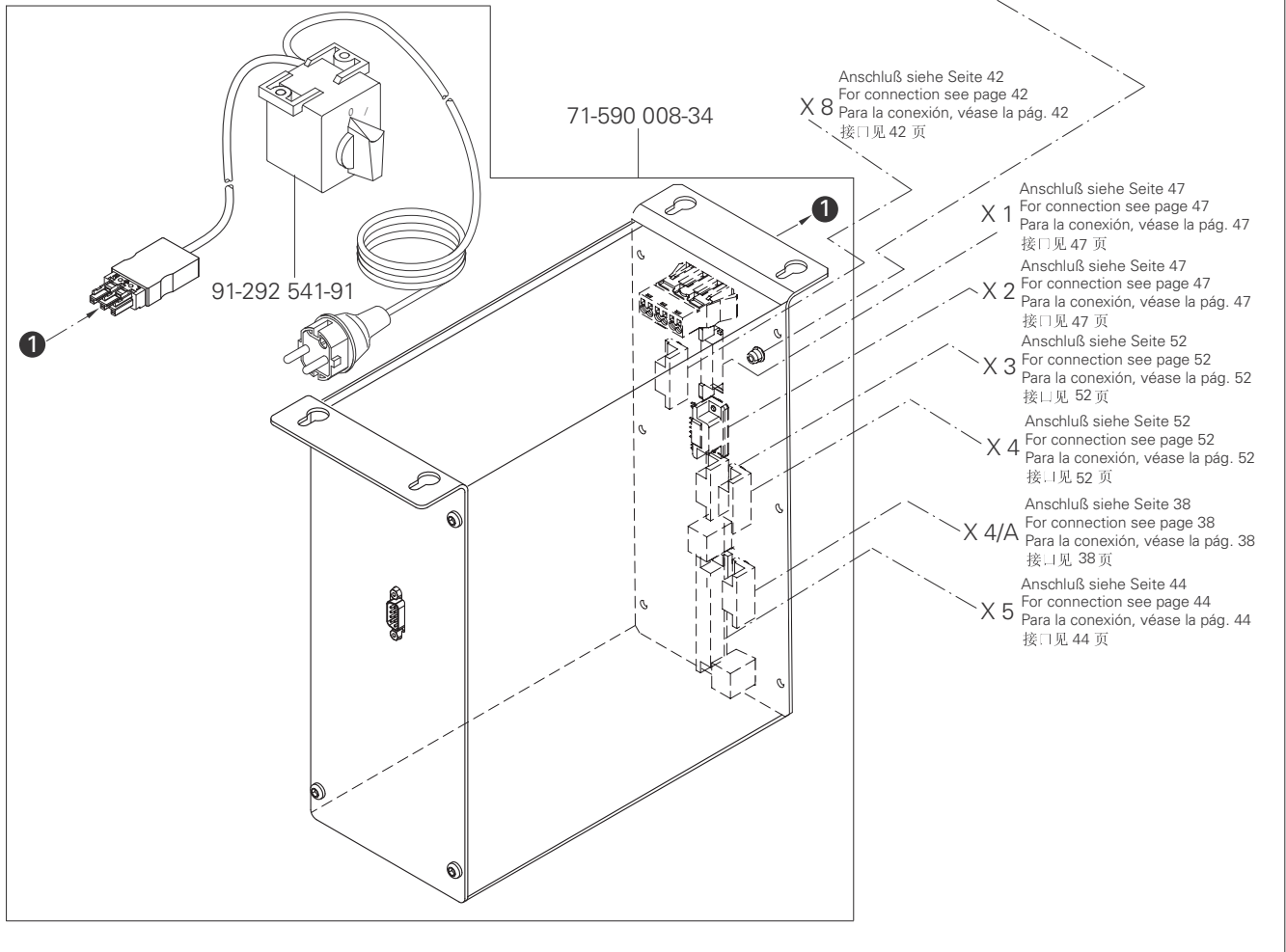
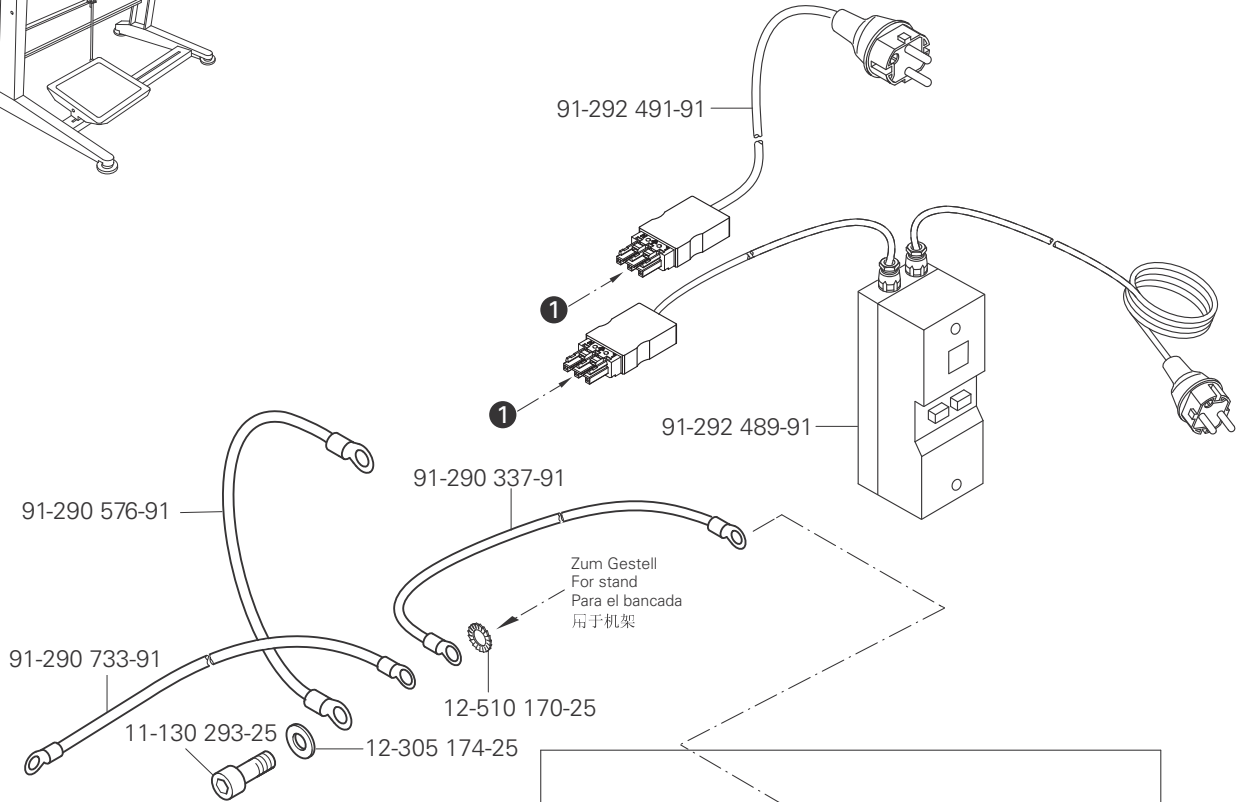


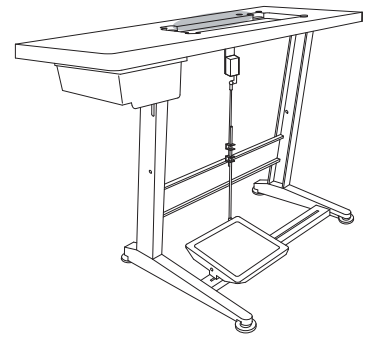


Steuerungspaket EcoDrive mit P350 ED  
 Control package EcoDrive with P350 ED  
 Paquete de control EcoDrive con P350 ED  
 控制组件 EcoDrive 带 P350 ED

PFAFF 2081-948/26  
 PFAFF 2083-948/26

11.07

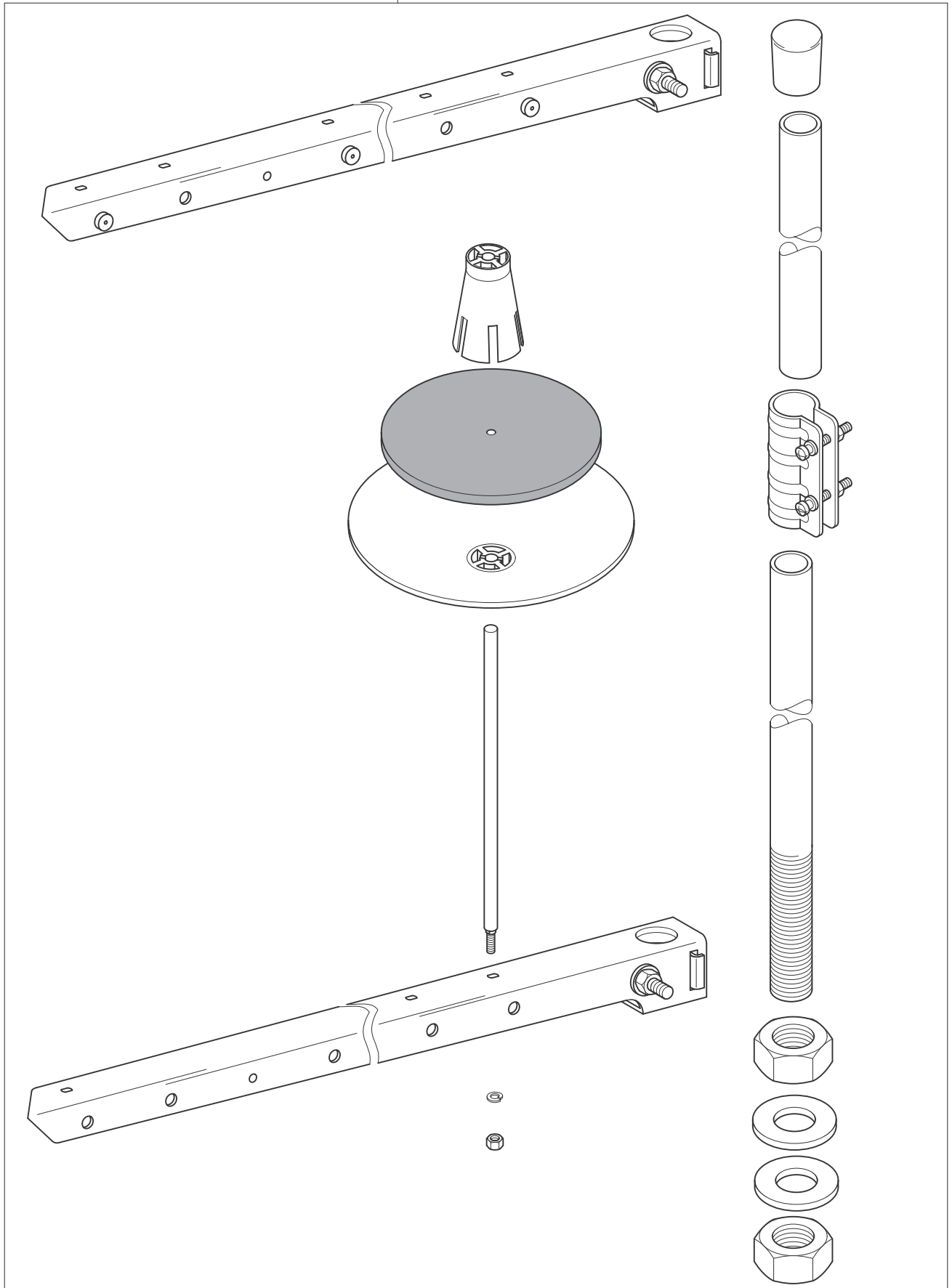




Bausatz 71-086 007-91 (besteht aus:)  
 Kit 71-086 007-91 (consisting of:)  
 Juego de piezas 71-086 007-91 (compuesto de:)  
 组件 71-086 007-91 (由下列部分组成)

<p>12-335 211-15 (3x)</p> <p>12-499 210-15 (3x)</p> <p>11-039 381-15 (3x)</p>		<p>71-061 001-91</p>
		<p>71-050 100-91</p>
<p>91-229 455-90</p>		<p>71-050 300-91</p>
		<p>71-064 000-91</p>
		<p>91-268 671-70/895</p> <p>11-130 293-25</p> <p>12-499 190-45</p> <p>96-108 031-40</p> <p>12-510 111-25</p> <p>91-268 668-75/895</p>

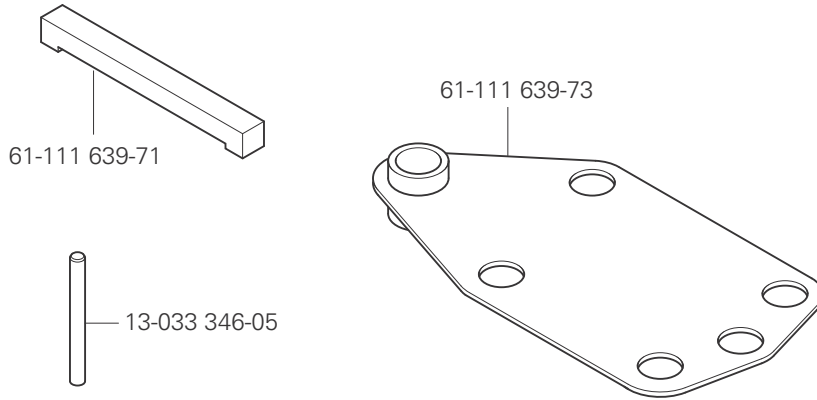
91-229 070-70/895



# 13

Einstellehren  
Adjustment gauges  
Calibres de ajuste  
设置量规

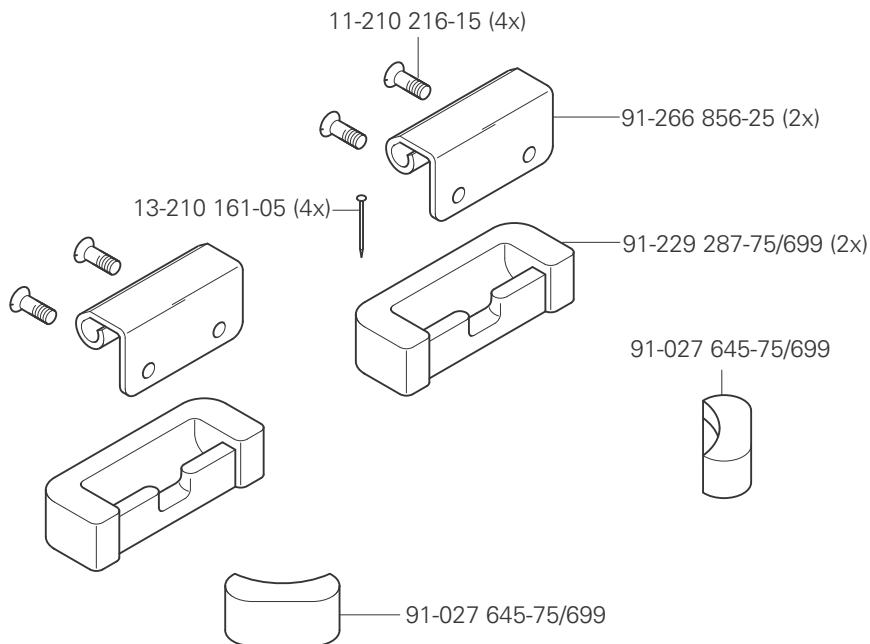
PFAFF 2081  
PFAFF 2083



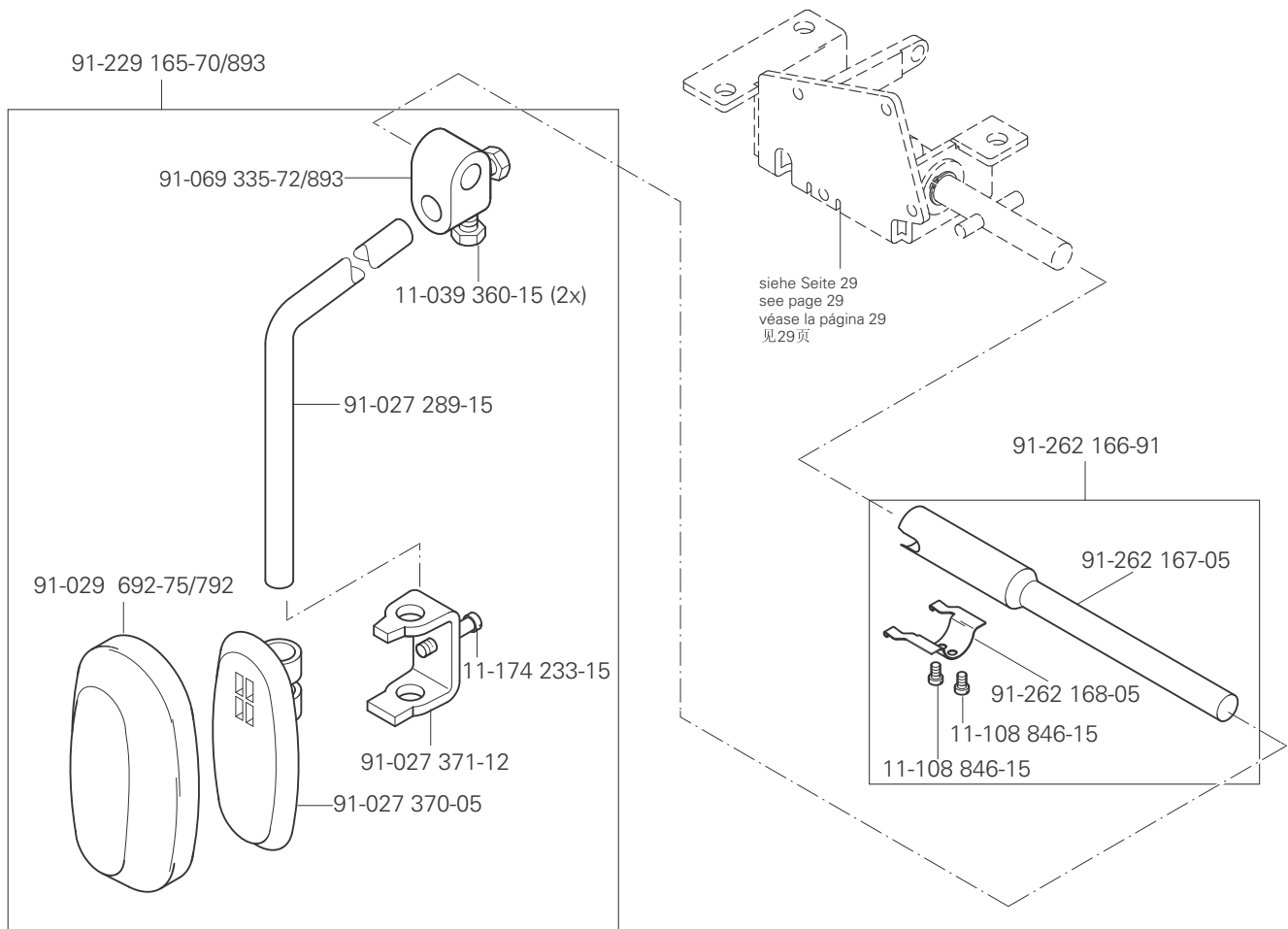
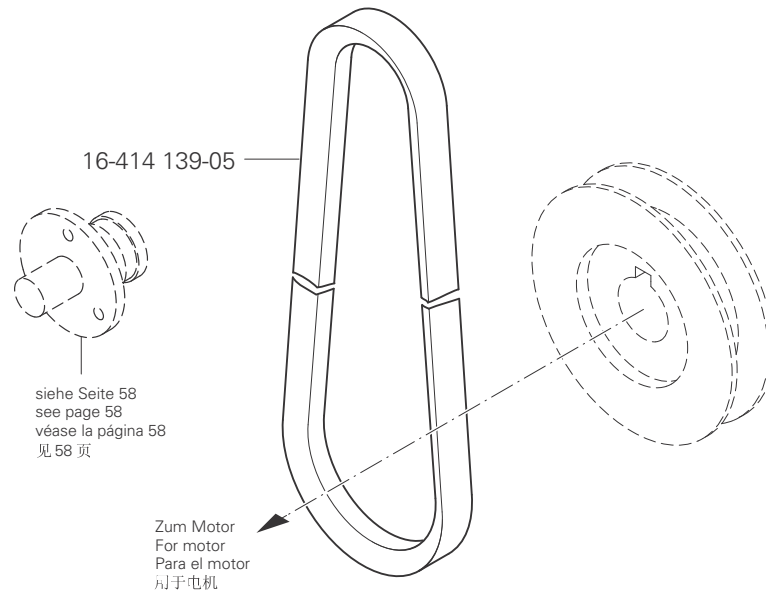
# 14

Teile zur Tischplatte  
Parts for table top  
Piezas para el tablero  
用于台板的零件

PFAFF 2081  
PFAFF 2083



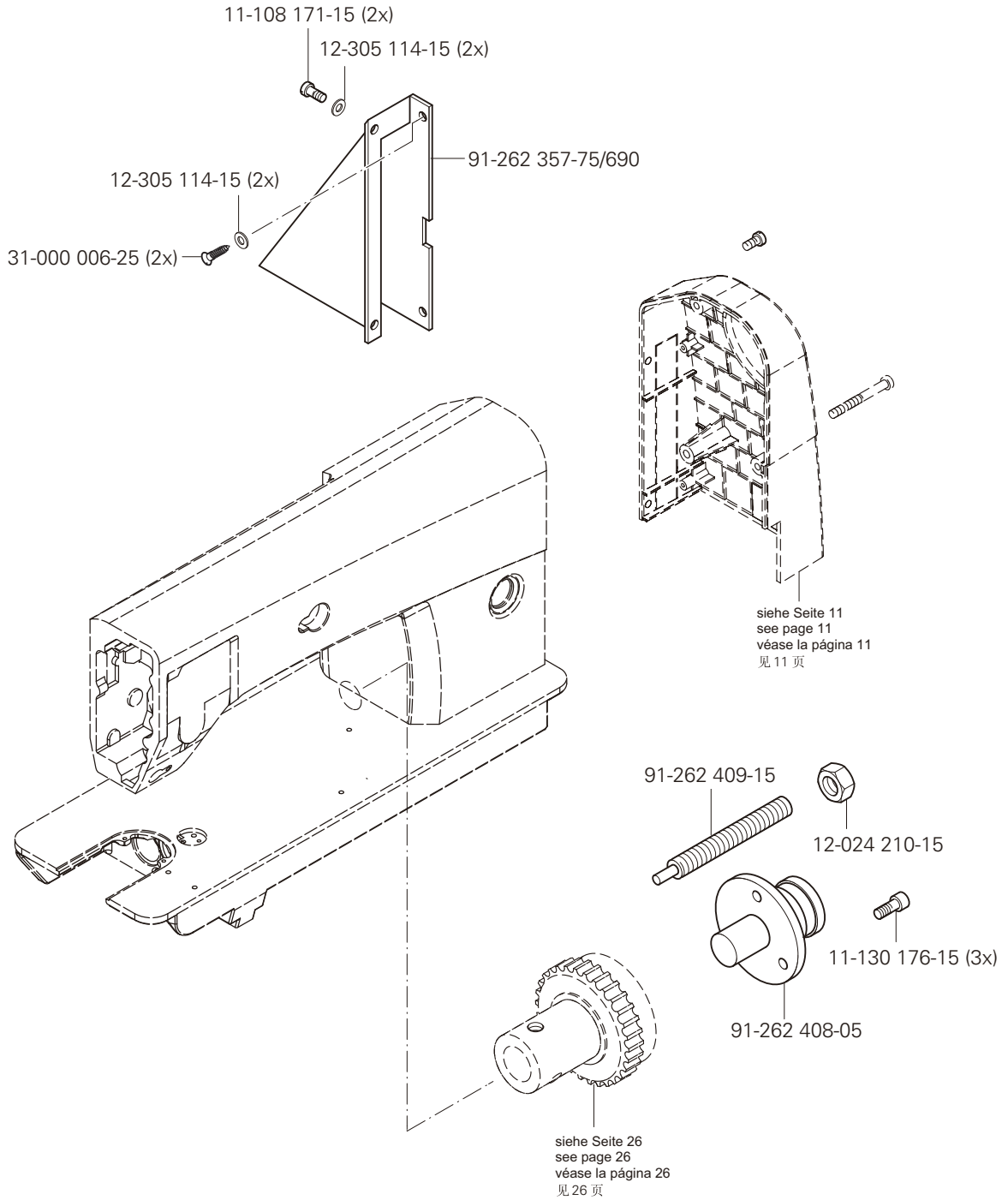
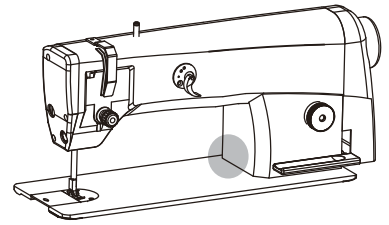




# 17.01

Anbausatz für externen Motor  
 Mounting kit for external motor  
 Juego de piezas acoplables para motor externo  
 外部电机安装组件

PFAFF 2081  
 PFAFF 2083



Öl Oil Aceite 油	Mittelpunkts-Viskosität bei: Mean viscosity at: Viscosidad media a: 中点粘度:		Dichte bei: Density of: Densidad a: 密度, 在:		Bestellnummer für Behälter mit: Part number for can with: Número de pedido para recipientes con: 订货号用于油箱, 带:		
	°C	mm <sup>2</sup> /s	°C	g/cm <sup>3</sup> (g/ml)	1 Liter 1 Litro 1 升		
28-011 201-44	40	22,0	15	0,865	91-129 917-91		

Fett Grease Grasa 脂	Penetration Penetration Penetración 贯入度	Tropfpunkt Drip-point Punto de goteo 滴点	Bestellnummer für Behälter mit: Part number for can with: Número de pedido para recipientes con: 订货号用于油箱, 带:				
			mm/10	°C	0,25 kg	0,5 kg	1 kg
28-011 202-05							28-011 202-05
28-011 202-47	220-250	185					28-011 202-47

Reinigungsmittel Cleansing agent Limpiadores 清洁剂	Bestellnummer für Behälter mit: Part number for can with: Número de pedido para recipientes con: 订货号用于油箱, 带:		
	240 ml		
Isoprophyl-Alkohol / 异丙醇	95-665 735-91		



**2081**

**2083**

UNTERKLASSEN-AUSSTATTUNG

SUBCLASS PARTS

COMPOSICIÓN DE LAS SUBCLASES

子机型-设备

# 19.01

Nähwerkzeuge<sup>▲</sup>  
Gauge parts  
Organos de costura  
缝纫工具

PFAFF 2081

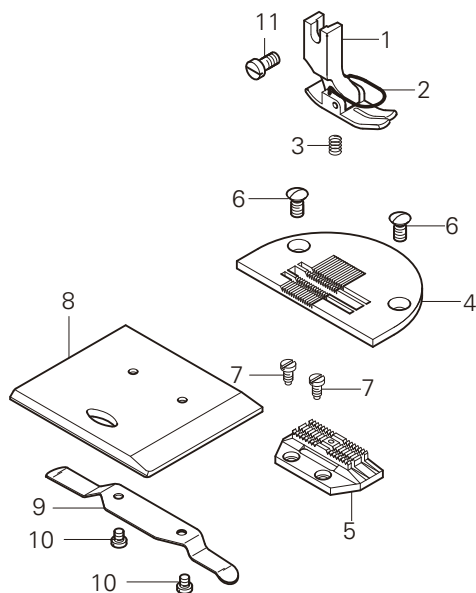
-8/11

Für allgemeine Näharbeiten.  
Standard form des Teilesatzes.  
(Zum Nähen mittlerer  
Materialien.)

For ordinary sewing operations.  
Standard part set.  
(for sewing medium- weight  
materials.)

Para trabajos de costura en general.  
Juego de piezas estándar.  
(para coser materiales semiligeros.)

适用于一般性缝纫工作。  
套件的标准型式。  
(用于中偏厚料的缝纫)



Pos.-Nr. Item No. 序号	Ausführung Model Tipo 款式	Stichlänge Stitch length Largo de puntada 针距	Teile-Nr. Part No. 零件号
1 - 10	B♦	4,5	91-202 308-91
1 - 3	B♦	4,5	91-154 804-21
2			91-154 744-05 <span style="border: 1px solid black; padding: 0 2px;">3/1</span>
3			91-154 518-05
4	B♦	4,5	91-150 671-25
5	B♦	4,5	91-059 816-05
6			91-264 154-25
7			91-701 179-15
8 - 10			91-262 686-91
8			91-262 687-25
9			91-004 181-05
10			91-000 621-15
11			11-108 174-15

# 23.01

Nähwerkzeuge<sup>▲</sup>  
Gauge parts  
Organos de costura  
缝纫工具

PFAFF 2081  
PFAFF 2081-G

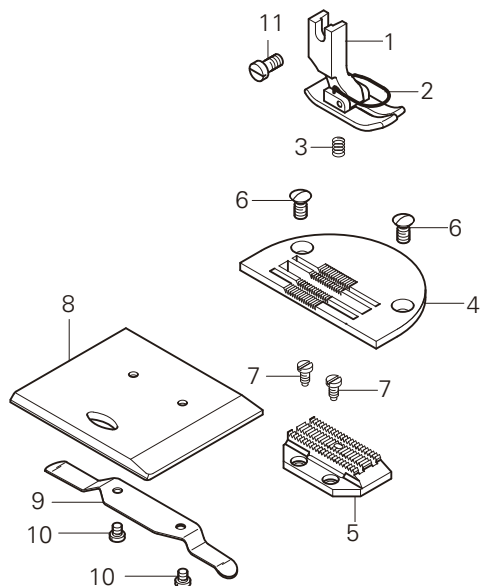
-8/13

Für allgemeine Näharbeiten.  
Standard form des Teilesatzes.  
(Zum Nähen mittelschwerer  
Materialien.)

For ordinary sewing operations.  
Standard part set.  
(for sewing medium-heavy  
materials.)

Para trabajos de costura en general.  
Juego de piezas estándar.  
(para coser materiales semipesados.)

适用于一般性缝纫工作。  
套件的标准型式。  
(用于中偏厚料的缝纫)



Pos.-Nr. Item No. 序号	Ausführung Model Tipo 款式	Stichlänge Stitch length Largo de puntada 针距	Teile-Nr. Part No. 零件号
1 - 10	C♦	6,0	91-202 310-93/001
1 - 3	C♦	6,0	91-154 838-23/001
2			91-154 744-05 <span style="border: 1px solid black; padding: 0 2px;">3/1</span>
3			91-154 518-05
4	C♦	6,0	91-150 672-25
5	C♦	6,0	91-059 961-05
6			91-264 154-25
7			91-701 179-15
8 - 10			91-262 686-91
8			91-262 687-25
9			91-004 181-05
10			91-000 621-15
11			11-108 174-15

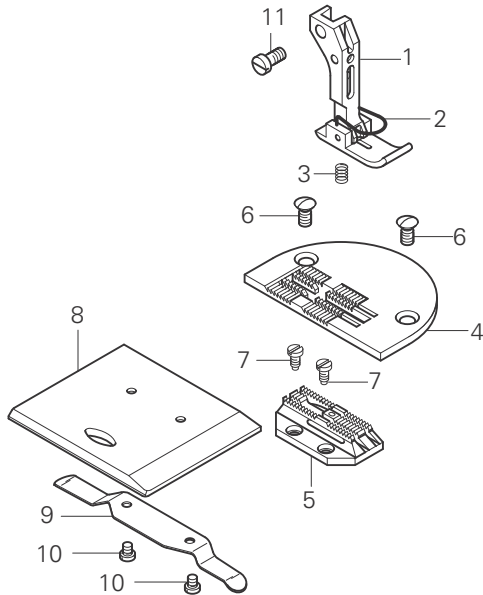
-8/92

Für allgemeine Näharbeiten  
mittels Brücken-Teilesatz..  
(Zum Nähen mittlerer  
Materialien.)

For ordinary sewing operations  
with bridge-type part set.  
(for sewing medium-weight  
materials.)

Para trabajos de costura en general  
juego de piezas en puente.  
(para coser materiales semiligeros.)

适用于借助桥形杆组件的  
一般性缝纫工作。  
(用于中厚料的缝纫)



Pos.-Nr. Item No. N° de pos. 序号	Ausführung Model Tipo 款式	Stichlänge Stitch length Largo de puntada 针距	Teile-Nr. Part No. N° de pieza 零件号
1 - 10	B♦	4,5	91-202 453-93/001
1 - 3	B♦	4,5	91-154 832-21
2			91-054 894-05 [3/1]
3			91-154 518-05
4	B♦	4,5	91-150 673-25
5	B♦	4,5	91-059 505-05
6			91-264 154-25
7			91-701 179-15
8 - 10			91-262 686-91
8			91-262 687-25
9			91-004 181-05
10			91-000 621-15
11			11-108 174-15

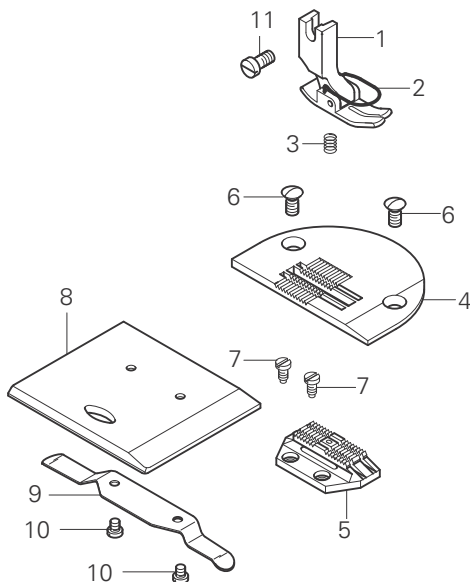
-34/11

Zum Nähen besonders feiner  
Stoffe.

For stitching delicate fabrics.

Para géneros muy finos mediante.

适用于缝纫特薄材料。



Pos.-Nr. Item No. N° de pos. 序号	Ausführung Model Tipo 款式	Stichlänge Stitch length Largo de puntada 针距	Teile-Nr. Part No. N° de pieza 零件号
1 - 10	A♦	3,0	91-202 450-91
1 - 3	A♦	3,0	91-154 804-21
2			91-154 744-05 [3/1]
3			91-154 518-05
4	A♦	3,0	91-150 819-25
5	A♦	3,0	91-059 496-05
6			91-264 154-25
7			91-701 179-15
8 - 10			91-262 686-91
8			91-262 687-25
9			91-004 181-05
10			91-000 621-15
11			11-108 174-15

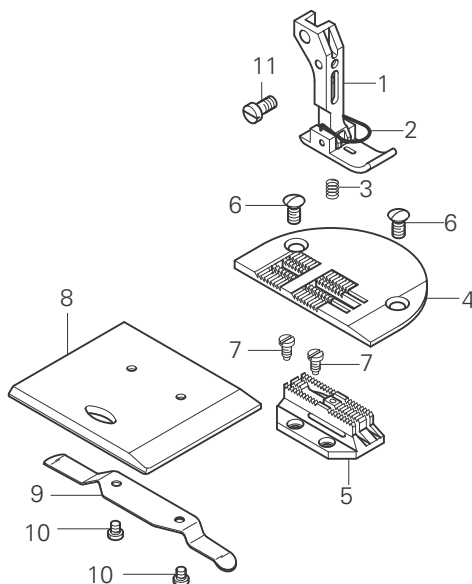
## -34/92

Zum Nähen besonders feiner Stoffe mittels Brücken-Teilesatz.

For stitching delicate fabrics with bridge-type part set.

Para géneros muy finos mediante juego de piezas en puente.

适用于借助桥形杆组件缝纫特薄材料。



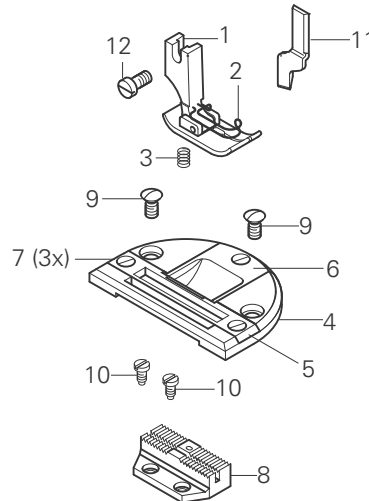
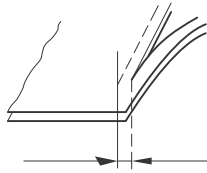
Pos.-Nr. Item No. 序号	Ausführung Model 款式	Stichlänge Stitch length Largo de puntada 针距	Teile-Nr. Part No. 零件号
1 - 10	A <sup>◆</sup>	3,0	91-202 454-93/001
1 - 3	A <sup>◆</sup>	3,0	91-154 830-21
2			91-054 864-05 [3/1]
3			91-154 518-05
4	A <sup>◆</sup>	3,0	91-150 764-25
5	A <sup>◆</sup>	3,0	91-059 504-05
6			91-264 154-25

Pos.-Nr. Item No. 序号	Ausführung Model 款式	Stichlänge Stitch length Largo de puntada 针距	Teile-Nr. Part No. 零件号
7			91-701 179-15
8 - 10			91-262 686-91
8			91-262 687-25
9			91-004 181-05
10			91-000 621-15
11			11-108 174-15



-731/01-8/11

Arbeitsgang  
Operation  
Opération  
工序



Pos.-Nr. Item No. 序号	Ausführung Model Typo 款式	Stichlänge Stitch length Largo de puntada 针距	Schneidabstand Trimming margin Margen de corte 切边距离	Teile-Nr. Part No. 零件号
1 - 11	B <sup>◆</sup>	4,5	4,0	91-202 363-93/003
			4,5	91-202 363-93/004
			5,0	91-202 363-93/003
			6,0	91-202 363-93/005
			7,0	91-202 363-93/005
1 - 3	B <sup>◆</sup>	4,5	4,0	91-154 792-03/005
			4,5	91-154 792-03/006
			5,0	91-154 792-03/001
			6,0	91-154 792-03/007
			7,0	91-154 792-03/008
2				91-154 797-05[3/1]
3				91-154 518-05
4 - 7	B <sup>◆</sup>	4,5	4,0	91-150 676-93/002
			4,5	91-150 676-93/003
			5,0	91-150 676-93/001
			6,0	91-150 676-93/004
			7,0	91-150 676-93/005
4				91-150 677-05
5	B <sup>◆</sup>	4,5	4,0	91-048 716-03/001

Pos.-Nr. Item No. 序号	Ausführung Model Typo 款式	Stichlänge Stitch length Largo de puntada 针距	Schneidabstand Trimming margin Margen de corte 切边距离	Teile-Nr. Part No. 零件号
5	B <sup>◆</sup>	4,5	4,5	91-048 716-03/002
			5,0	91-048 716-03/003
			6,0	91-048 716-03/005
			7,0	91-048 716-03/007
6	B <sup>◆</sup>	4,5	4,0	91-048 703-04/004
			4,5	91-048 703-04/005
			5,0	91-048 703-04/006
			6,0	91-048 703-04/008
7			7,0	91-048 703-04/010
				91-000 730-25
8	B <sup>◆</sup>	4,5	4,0	91-059 833-04/002
			4,5	91-059 833-04/004
			5,0	91-059 833-04/006
			6,0	91-059 833-04/008
9			7,0	91-059 833-04/010
				91-264 154-25
10				91-701 179-15
11				91-169 395-04/002
12				11-108 174-15

# 19.02 Nähwerkzeuge<sup>▲</sup> Gauge parts Organos de costura 缝纫工具

PFAFF 2083

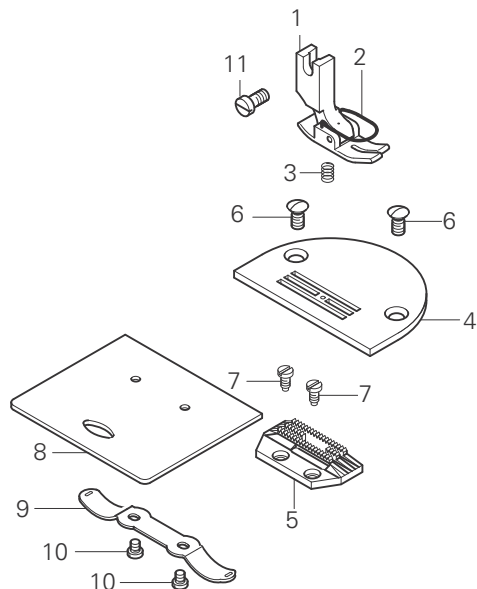
-8/31

Für allgemeine Näharbeiten.  
Standardform des Teilesatzes.  
(Zum Nähen mittlerer  
Materialien.)

For ordinary sewing operations.  
Standard part set.  
(for sewing medium-weight  
materials.)

Para trabajos de costura en general.  
Juego de piezas estándar.  
(para coser materiales semiligeros.)

适用于一般性缝纫工作。  
套件的标准型式。  
(用于中厚料的缝纫)



Pos.-Nr. Item No. № de pos. 序号	Ausführung Model Tipo 款式	Stichlänge Stitch length Largo de puntada 针距	Teile-Nr. Part No. № de pieza 零件号
1 - 10	B <sup>◆</sup>	4,5	91-202 356-93/001
1 - 3	B <sup>◆</sup>	4,5	91-154 807-21
2			91-154 744-05 <span style="border: 1px solid black; padding: 0 2px;">3/1</span>
3			91-154 518-05
4	B <sup>◆</sup>	4,5	91-150 694-24/001
5	B <sup>◆</sup>	4,5	91-059 968-05
6			91-264 154-25
7			91-701 179-15
8 - 10			91-262 804-91
8			91-262 805-25
9			91-262 806-05
10			91-000 621-15
11			11-108 174-15

# 19.02 Nähwerkzeuge<sup>▲</sup> Gauge parts Organos de costura 缝纫工具

PFAFF 2083  
PFAFF 2083-G

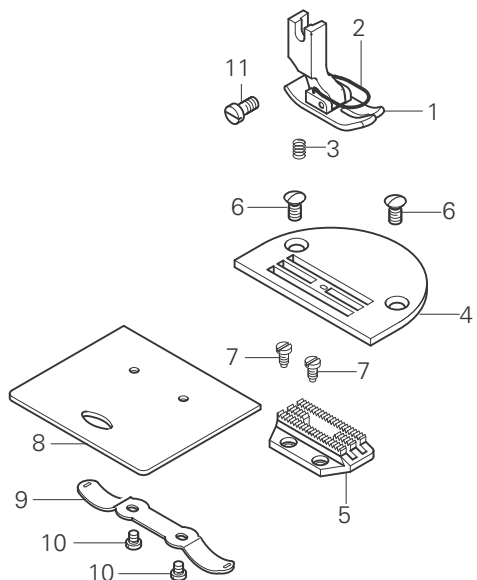
-8/33

Für allgemeine Näharbeiten.  
Standardform des Teilesatzes.  
(Zum Nähen mittelschwerer  
Materialien.)

For ordinary sewing operations.  
Standard part set.  
(for sewing medium-heavy  
materials.)

Para trabajos de costura en general.  
Juego de piezas estándar.  
(para coser materiales semipesados.)

适用于一般性缝纫工作。  
套件的标准型式。  
(用于中偏厚料的缝纫)



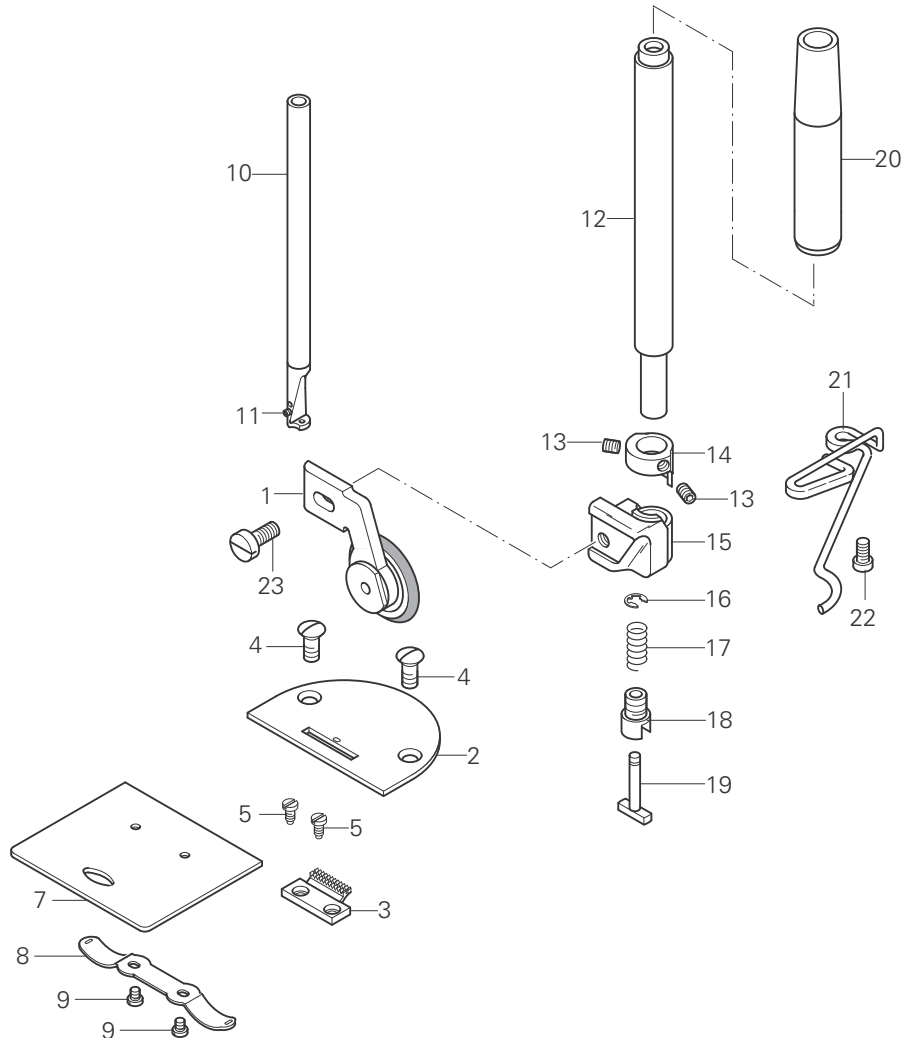
Pos.-Nr. Item No. № de pos. 序号	Ausführung Model Tipo 款式	Stichlänge Stitch length Largo de puntada 针距	Teile-Nr. Part No. № de pieza 零件号
1 - 10	C <sup>◆</sup>	6,0	91-202 357-93/001
1 - 3	C <sup>◆</sup>	6,0	91-154 845-23/001
2			91-154 744-05 <span style="border: 1px solid black; padding: 0 2px;">3/1</span>
3			91-154 518-05
4	C <sup>◆</sup>	6,0	91-150 693-25
5	C <sup>◆</sup>	6,0	91-059 967-05
6			91-264 154-25
7			91-701 179-15
8 - 10			91-262 804-91
8			91-262 805-25
9			91-262 806-05
10			91-000 621-15
11			11-108 174-15

-8/44

Für Stepparbeiten an Schuh-  
schäften und sonstigen  
Lederwaren mittels Rollfuß

For sewing operations on shoe  
uppers and other leather articles  
machine equipped with roller  
presser.

Para trabajos de apurado en cortes  
de calzado y demás artículos de  
cuero mediante pie rodante.  
适用于滚轮压脚  
在鞋帮和其它皮料上的  
珩缝针绣工作。



Pos.-Nr. Item No. Nº de pos. 序号	Ausführung Model Tipo 款式	Stichlänge Stitch length Largo de puntada 针距	Teile-Nr. Part No. Nº de pieza 零件号
1 - 9	B♦	4,5	91-202 358-93/002
1	B♦	4,5	91-051 155-93/001
2	B♦	4,5	91-150 695-24/002
3	B♦	4,5	91-059 969-04/002
4			91-264 154-25
5			91-701 179-15
6 - 9			91-262 804-91
7			91-262 805-25
8			91-262 806-05
9			91-000 621-15
10 - 11			91-262 565-92
11			11-330 958-15

Pos.-Nr. Item No. Nº de pos. 序号	Ausführung Model Tipo 款式	Stichlänge Stitch length Largo de puntada 针距	Teile-Nr. Part No. Nº de pieza 零件号
12 - 20			91-171 075-91
12			91-171 076-01
13			91-700 388-15
14			91-169 322-15
15			91-169 323-15
16			12-640 070-55
17			91-025 376-05
18			91-700 409-15
19			91-025 374-05
20			91-171 557-05
21			91-262 520-25
22			11-132 172-15
23			91-700 717-15

# 19.02 Nähwerkzeuge<sup>▲</sup> Gauge parts Organos de costura 缝纫工具

PFAFF 2083-948/26

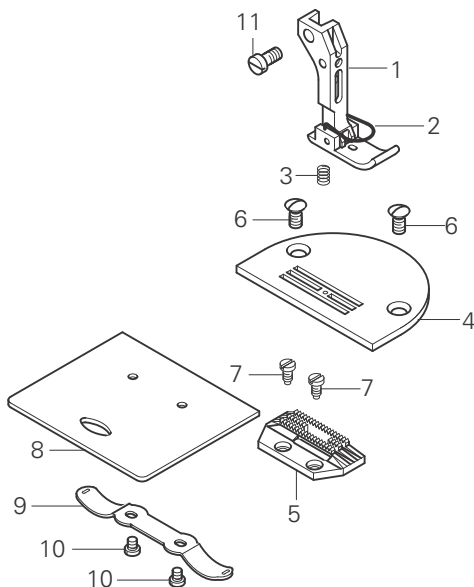
-8/93

Für allgemeine Näharbeiten.  
Standardform des Teilesatzes.  
(Zum Nähen mittlerer  
Materialien.)

For ordinary sewing operations.  
Standard part set.  
(for sewing medium-weight  
materials.)

Para trabajos de costura en general.  
Juego de piezas estándar.  
(para coser materiales semiligeros.)

适用于借助桥形杆组件的  
一般性缝纫工作。  
(用于中厚料的缝纫)



Pos.-Nr. Item No. 序号	Ausführung Model Typo 款式	Stichlänge Stitch length Largo de puntada 针距	Teile-Nr. Part No. 零件号
1 - 10	B <sup>◆</sup>	4,5	91-202 391-93/001
1 - 3	B <sup>◆</sup>	4,5	91-154 834-23/002
2			91-054 894-05 [3/1]
3			91-154 518-05
4	B <sup>◆</sup>	4,5	91-150 694-24/001
5	B <sup>◆</sup>	4,5	91-059 968-05
6			91-264 154-25
7			91-701 179-15
8 - 10			91-262 804-91
8			91-262 805-25
9			91-262 806-05
10			91-000 621-15
11			11-108 174-15

# 19.02 Nähwerkzeuge<sup>▲</sup> Gauge parts Organos de costura 缝纫工具

PFAFF 2083

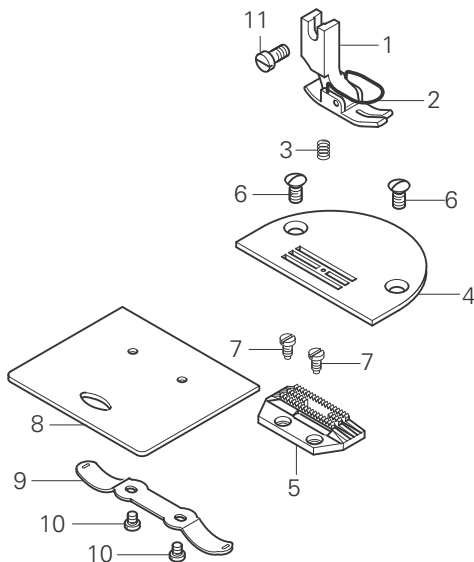
-34/31

Zum Nähen besonders feiner  
Stoffe.

For stitching delicate fabrics.

Para géneros muy finos mediante.

适用于缝纫特薄材料。



Pos.-Nr. Item No. 序号	Ausführung Model Typo 款式	Stichlänge Stitch length Largo de puntada 针距	Teile-Nr. Part No. 零件号
1 - 10	A <sup>◆</sup>	3,0	91-202 448-93/001
1 - 3	A <sup>◆</sup>	3,0	91-154 843-23/001
2			91-154 744-05 [3/1]
3			91-154 518-05
4	A <sup>◆</sup>	3,0	91-150 820-25
5	A <sup>◆</sup>	3,0	91-059 497-05
6			91-264 154-25
7			91-701 179-15
8 - 10			91-262 804-91
8			91-262 805-25
9			91-262 806-05
10			91-000 621-15
11			11-108 174-15

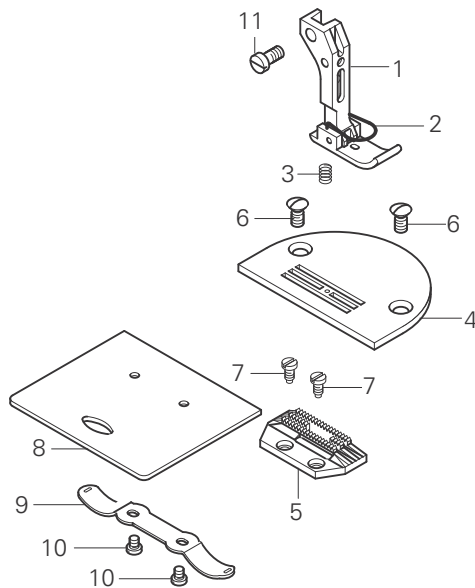
-34/93

Zum Nähen besonders feiner Stoffe.

For stitching delicate fabrics.

Para géneros muy finos mediante.

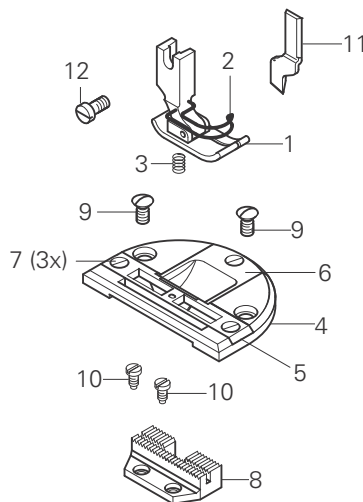
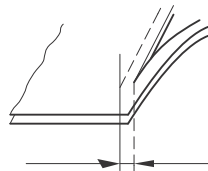
适用于缝纫特薄材料。



Pos.-Nr. Item No. N° de pos. 序号	Ausführung Model Tipo 款式	Stichlänge Stitch length Largo de puntada 针距	Teile-Nr. Part No. N° de pieza 零件号
1 - 10	A <sup>◆</sup>	3,0	91-202 449-93/001
1 - 3	A <sup>◆</sup>	3,0	91-154 834-23/001
2			91-054 894-05 [3/1]
3			91-154 518-05
4	A <sup>◆</sup>	3,0	91-150 820-25
5	A <sup>◆</sup>	3,0	91-059 497-05
6			91-264 154-25
7			91-701 179-15
8 - 10			91-262 804-91
8			91-262 805-25
9			91-262 806-05
10			91-000 621-15
11			11-108 174-15

-731/01-8/31

Arbeitsgang  
Operation  
Opéracion  
工序



Pos.-Nr. Item No. N° de pos. 序号	Ausführung Model Tipo 款式	Stichlänge Stitch length Largo de puntada 针距	Schneidabstand Trimming margin Margen de corte 切边距离	Teile-Nr. Part No. N° de pieza 零件号
1 - 11	B <sup>◆</sup>	4,5	5,0	91-202 364-93/001
	B <sup>◆</sup>	4,5	7,0	91-202 364-93/002
1 - 3	B <sup>◆</sup>	4,5	4,0	91-154 794-03/005
	B <sup>◆</sup>	4,5	4,5	91-154 794-03/006
	B <sup>◆</sup>	4,5	5,0	91-154 794-03/001
	B <sup>◆</sup>	4,5	6,0	91-154 794-03/007
	B <sup>◆</sup>	4,5	7,0	91-154 794-03/008
2				91-154 797-05 [3/1]
3				91-154 518-05
4 - 7	B <sup>◆</sup>	4,5	5,0	91-150 680-93/001
	B <sup>◆</sup>	4,5	7,0	91-150 680-93/002
4				91-150 677-05
5	B <sup>◆</sup>	4,5	4,0	91-048 705-03/012
	B <sup>◆</sup>	4,5	4,5	91-048 705-03/013
	B <sup>◆</sup>	4,5	5,0	91-048 705-03/014
	B <sup>◆</sup>	4,5	6,0	91-048 705-03/016
	B <sup>◆</sup>	4,5	7,0	91-048 705-03/025
6	B <sup>◆</sup>	4,5	4,0	91-048 703-04/004
	B <sup>◆</sup>	4,5	4,5	91-048 703-04/005
	B <sup>◆</sup>	4,5	5,0	91-048 703-04/006
	B <sup>◆</sup>	4,5	6,0	91-048 703-04/008
	B <sup>◆</sup>	4,5	7,0	91-048 703-04/010
7				91-000 730-25
8	B <sup>◆</sup>	4,5	4,0	91-047 464-04/009
	B <sup>◆</sup>	4,5	4,5	91-047 464-04/010
	B <sup>◆</sup>	4,5	5,0	91-047 464-04/011
	B <sup>◆</sup>	4,5	6,0	91-047 464-04/012
	B <sup>◆</sup>	4,5	7,0	91-047 464-04/013
9				91-264 154-25
10				91-701 179-15
11				91-169 395-04/002
12				11-108 174-15



**Europäische Union**  
Wachstum durch Innovation – EFRE



## PFAFF Industriesysteme und Maschinen AG

Hans-Geiger-Str. 12 - IG Nord  
D-67661 Kaiserslautern

Telefon: +49 - 6301 3205 - 0  
Telefax: +49 - 6301 3205 - 1386  
E-mail: [info@pfaff-industrial.com](mailto:info@pfaff-industrial.com)

### Hotlines:

Technischer Service / Technical service:  
Service technique / Servicio técnico: +49 - 175 2243-101

Nähtechnik-Fachberatung / Application consultancy:  
Conseiller de couture et technique / Asesor técnico: +49 - 175 2243-102

Ersatzteile-Hotline / Spare-parts hotline:  
Hotline - Pièces détachées / Hotline Repuestos: +49 - 175 2243-103

Gedruckt in der BRD / Printed in Germany / Imprimé en la R.F.A. / Impreso en la R.F.A